



BOSCH



Register your
new device on
MyBosch now and
get free benefits:
**[bosch-home.com/
welcome](https://bosch-home.com/welcome)**

Фурна за вграждане

НВ..36...

[bg] Ръководство

Фурна за вграждане

Съдържание

	Използване по предназначение	4		Поставка	20
	Важни указания за безопасност	5		Откачване и закачване на поставките	20
	Обща информация	5		Откачване и закачване на телескопични релси	20
	Причини за повредите	6		Врата на уреда	22
	Обща информация	6		Демонтаж и вграждане на стъклата на вратата	22
	Опазване на околната среда	7		Повреда, какво да направим?	23
	Пестене на енергия	7		Отстраняване самостоятелно на повреди	23
	Изхвърлете като пазите околната среда	7		Смяна на лампичката в камерата отгоре	24
	Запознаване с уреда	8		Служба обслужване на клиенти	24
	Обслужващ панел	8		Номер на изделието и дата на производство	24
	Бутони и дисплей	8		Програми	25
	Видове на нагряване и функции	9		Съдове	25
	Температура	10		Приготвяне на ястие	25
	Камера	10		Програми	26
	Допълнителни принадлежности	11		Настройка на програма	27
	Принадлежност за шкаф	11		Изпробвано е в нашето готварско студио.	27
	Вкарване на допълнителни принадлежности	11		Общи указания	27
	Специални принадлежности	12		Сладкиши и печива	28
	Преди да започнете работа за първи път	13		Суфлета и огретени	31
	Първо пускане в експлоатация	13		Птици, месо и риба	32
	Почистване на камерата и принадлежностите	13		Зеленчуци и плънки	35
	Обслужване на уреда	13		Десерти	35
	Включване и изключване на уреда	13		Акриламид в хранителните продукти	35
	Настройване на вида нагряване и температурата	13		Изпичане	36
	Бързо заграване	14		Завиране	36
	Времени функции	14		Втасване на тестото	37
	Настройка на продължителността	14		Размразяване	38
	Настройка на края	15		Запазване на топло	38
	Настройка на таймера	16		Тестови ястия	39
	Настройка на часа	16			
	Защита от деца	17			
	Активиране и деактивиране	17			
	Основни настройки	17			
	Списък на основните настройки	17			
	Промяна на основните настройки	17			
	Почистване	18			
	Подходящи препарати за почистване	18			
	Повърхности в камерата	19			
	Поддържане на уреда чист	19			

Допълнителна информация за продукти, принадлежности, резервни части и услуги ще откриете в Интернет: **www.bosch-home.com** и онлайн магазина: **www.bosch-eshop.com**



Използване по предназначение

Внимателно прочетете това ръководство. Само тогава можете да използвате уреда си безопасно и правилно. Ръководството за употреба и монтаж да се съхранява за по-късна употреба или за следващия собственик.

Този уред е предназначен само за вграждане. Спазвайте специалното ръководство за монтаж.

Проверете уреда след разопаковането. При транспортни повреди не включвайте.

Само оправомощен специалист може да свързва уреди без щепсел към мрежата. При щети поради погрешно свързване гаранцията е невалидна.

Този уред е предназначен само за домакински нужди и за битова употреба. Използвайте уреда само за приготвяне на ястия и напитки. Не оставяйте без надзор уреда по време на работа. Използвайте уреда само в затворени помещения.

Този уред е предназначен за използване на височина до максимум 4000 метра над морското равнище.

Уредът може да се използва от деца на и над 8 години и от лица с намалени физически, ментални и сензорни възможности или с недостатъчен опит и/или знания, само когато те са под наблюдение на лице, отговорност за сигурността им или са получили от него разяснения относно безопасната работа с уреда и са разбрали произтичащите опасности от това.

С уреда не трябва да играят деца. Почистването и обслужването от ползвателя не трябва да се извършват от деца, освен ако са по-големи от 15 години и са под наблюдение.

Деца, които са по-малки от 8 години, трябва да се държат надалеч от уреда и свързващия проводник.

Винаги вкарвайте принадлежностите по правилния начин в камерата.

→ *"Допълнителни принадлежности"*
на страница 11

Важни указания за безопасност

Обща информация

Предупреждение – Опасност от пожар!

- Съхраняваните запалими предмети в камерата могат да се възпламенят. Никога не съхранявайте запалими предмети в камерата. Никога не отваряйте вратата на уреда, когато той изпуска дим. Изключете уреда и изтеглете щепсела от контакта или изключете предпазителя в кутията с предпазители.
- Остатъците от храна, мазнината и сокът от печенето могат да се запалят. Преди работа отстранявайте грубите замърсявания от камерата, от нагревателните елементи и принадлежностите.
- При отваряне на вратата на уреда възниква въздушно течение. Хартията за печене може да докосне нагревателните елементи и да се възпламени. Никога не поставяйте хартията за печене при предварително загряване незакрепена върху допълнителните принадлежности. Винаги затискайте хартията за печене с кухненски съд или форма за печене. Покривайте само нужната повърхност с хартия за печене. Хартията за печене не трябва да се подава над допълнителните принадлежности.

Предупреждение – Опасност от изгаряне!

- Уредът се нагрива много. Никога не докосвайте горещите вътрешни повърхности на камерата или нагревателните елементи. Винаги оставяйте уреда да се охлади. Дръжте децата далеч от уреда.
- Допълнителните принадлежности или кухненските съдове стават много горещи. Горещите допълнителни принадлежности или кухненски съдове изваждайте винаги с топлозащитни ръкавици от камерата.
- Алкохолните пари могат да се запалят в горещата камера. Никога не пригответе ястия с големи количества високоалкохолни напитки. Използвайте само малки количества високоалкохолни напитки. Внимателно отваряйте вратата на уреда.

Предупреждение – Опасност от попарване!

- Достъпните части се нагриват по време на работа. Никога не докосвайте горещите части. Дръжте децата далеч от уреда.
- При отваряне на вратата на уреда може да излезе гореща пара. Парата според температурата не е видима. При отваряне не стойте твърде близо до уреда. Внимателно отваряйте вратата на уреда. Пазете децата надалеч.
- При наличие на вода в горещата камера може да се получи гореща водна пара. Никога не изсипвайте вода в горещата камера.

Предупреждение – Опасност от нараняване!

- Надрасканото стъкло на вратата на уреда може да се пръсне. Не използвайте стъргало за стъкло, остри или драскащи почистващи препарати.
- Шарнирите на вратата на уреда се движат при отваряне и затваряне на вратата и можете да се прещипете. Не бъркайте в областта на шарнирите.
- Компонентите във вратата на уреда могат да са с остри ръбове. Носете защитни ръкавици.

Предупреждение – Опасност от токов удар!

- Некомпетентните ремонти са опасни. Само обучен от нас техник от клиентската служба може да извършва ремонти и да сменя повредени свързващи проводници. Ако уредът е дефектен, изтеглете щепсела или изключете предпазителя в кутията с предпазители. Обадете се в специализиран сервиз.
- При топли части на уреда изолацията на кабела на електроуредите може да се стопи. Никога не оставяйте свързващия кабел на електроуредите да влиза в контакт с горещи части на уреда.
- Проникващата влага може да предизвика токов удар. Не използвайте водоструйка или пароструйка.
- Дефектният уред може да предизвика токов удар. Никога не включвайте дефектен уред. Изтеглете щепсела или изключете предпазителя в кутията с предпазители. Свържете се със службата за обслужване на клиенти.

⚠ Предупреждение – Опасност от магнетизиране!

В обслужващия панел или в обслужващите елементи се използват постоянни магнити. Те могат да влияят на електронни импланти като напр. пейсмейкъри или инсулинови помпи. Ако имате електронни импланти не надвишавайте минимално разстояние от 10 см до обслужващия панел.

Халогенна крушка

⚠ Предупреждение – Опасност от изгаряне!

Лампичките в камерата се нагриват много. Известно време след изключването все още има опасност от изгаряне. Не докосвайте стъкления капак. При почистване избягвайте контакт с кожата.

⚠ Предупреждение – Опасност от токов удар!

При смяна на лампата в камерата контактите на фасунгата на лампата са заредени с електричество. Преди смяната изтегляйте щепсела от контакта или изключвайте предпазителя в кутията с предпазители.

🔧 Причини за повредите

Обща информация

Внимание!

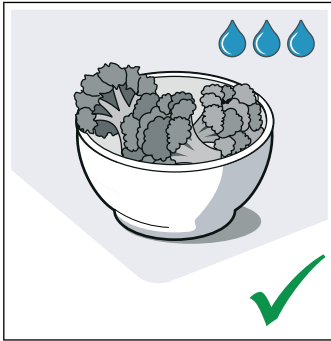
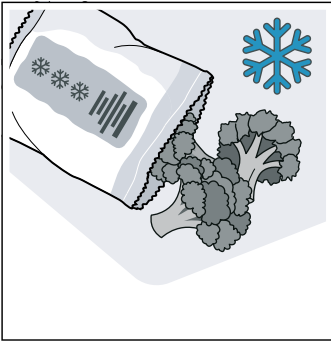
- Допълнителни принадлежности, фолио, хартия за печене или кухненски съдове върху дъното на камерата: Не поставяйте допълнителни принадлежности върху дъното на камерата. Не поставяйте върху дъното на камерата фолио, независимо от какъв вид, нито пък хартия за печене. Не поставяйте кухненски съдове на пода на камерата, ако температурата е настроена над 50 °C. Образува се повишаване на температурата. Времената за печене и пържене повече не съответстват и емайлт се уврежда.
- Алуминиево фолио: алуминиевото фолио в камерата не бива да влиза в контакт със стъклото на вратата. Могат да възникнат трайни оцветявания по стъклото на вратата.
- Вода в горещата камера: Никога не изсипвайте вода в горещата камера. Образува се водна пара. Чрез смяната на температурата могат да възникнат щети по емайла.
- Влага в камерата: задържането на влага за по-дълго време в камерата може да доведе до корозия. След употреба подсушете камерата. Не съхранявайте влажни хранителни продукти в затворената камера за готвене за продължително време. Не съхранявайте ястия в камерата.
- Охлаждане с отворена врата на уреда: След работа с високи температури оставете камерата да се охлади само в затворено състояние. Не захващайте предмети с вратата на уреда. Дори когато вратата е отворена минимално, намиращите се в близост мебели могат да се повредят с течение на времето. След работа с много влага оставете камерата отворена, за да изсъхне.
- Плодов сок: Не покривайте прекалено обилно тавата за печене при много сочен плодов сладкиш. Отцеждащият се от тавата за печене плодов сок оставя петна, които не могат да се отстранят. Ако е възможно, използвайте по-дълбокия универсален тиган.
- Силно замърсено уплътнение: Ако уплътнението на вратата е силно замърсено, вратата на уреда вече не може да се затвори добре при работа. Съседните мебелни повърхности могат да бъдат повредени. Винаги поддържайте уплътнението чисто. Никога не използвайте уреда с повредено уплътнение или без уплътнение. → "Почистване" на страница 18
- Врата на уреда като място за сядане или като поставка: Не се облягайте, сядайте или увесвайте на вратата на уреда. Не оставяйте кухненски съдове или допълнителни принадлежности на вратата на уреда.
- Вкарайте допълнителните принадлежности: Според типа на уреда допълнителните принадлежности могат да надраскат стъклото на вратата при затварянето на вратата на уреда. Винаги вкарвайте докрай в камерата допълнителните принадлежности.
- Транспортиране на уреда: Уредът да не се носи или държи за дръжката на вратата. Вратата на дръжката не издържа теглото на уреда и може да се счупи.

Опазване на околната среда

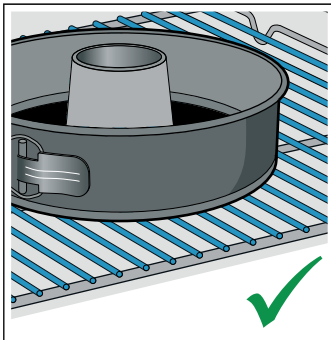
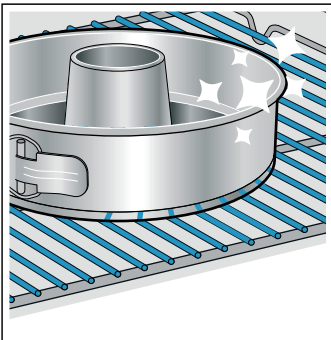
Вашият нов уред е особено енергийноефекасен. Тук ще получите съвети за пестене на още повече енергия при работата с Вашия уред и за правилното изхвърляне на уреда.

Пестене на енергия

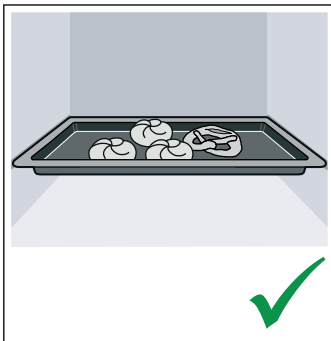
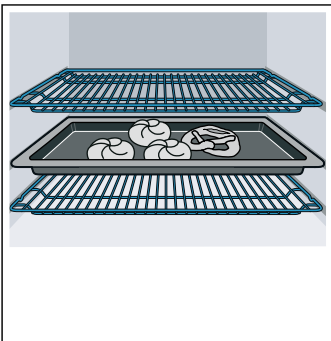
- Подгръвайте уреда само тогава, когато е указано в таблиците на ръководството за експлоатация или в рецептата.
- Оставете замразените хранителни продукти да се размразят преди да ги поставяте в камерата.



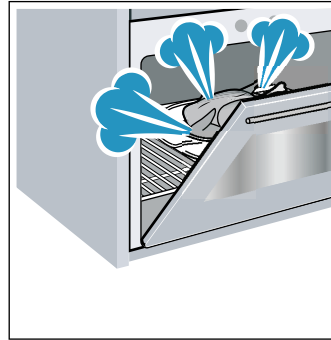
- Използвайте тъмни, боядисани в черно или емайлирани форми за печене. Те поемат топлината изключително добре.



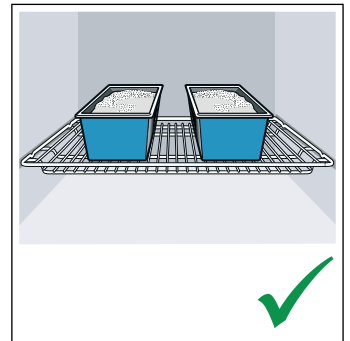
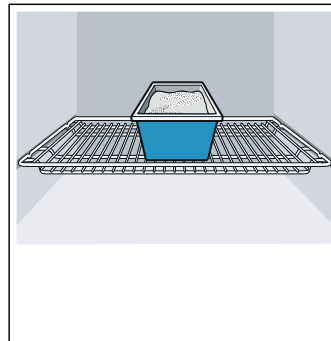
- Отстранете от камерата за приготвяне ненужните аксесоари.



- Отваряйте вратата на уреда при работа възможно по-рядко.



- Няколко сладкиша можете най-добре да изпечете един след друг. Камерата е още топла. Така се скъсява времето за печене на втория сладкиш. Можете и да сложите 2 правоъгълни форми една до друга в камерата.



- При по-дълги времена на готвене можете да изключите уреда 10 минути преди края на времето за готвене и да използвате остатъчната топлина за допичане.

Изхвърлете като пазите околната среда

Дайте опаковката на отпадъци по екологосъобразен начин.



Уредът е обозначен в съответствие с директива 2012/19/ЕС за стари електрически и електронни уреди (waste electrical and electronic equipment – WEEE).

Директивата дава рамката, която е валидна за връщането и повторното преработване на старите уреди в границите на Европейския съюз.

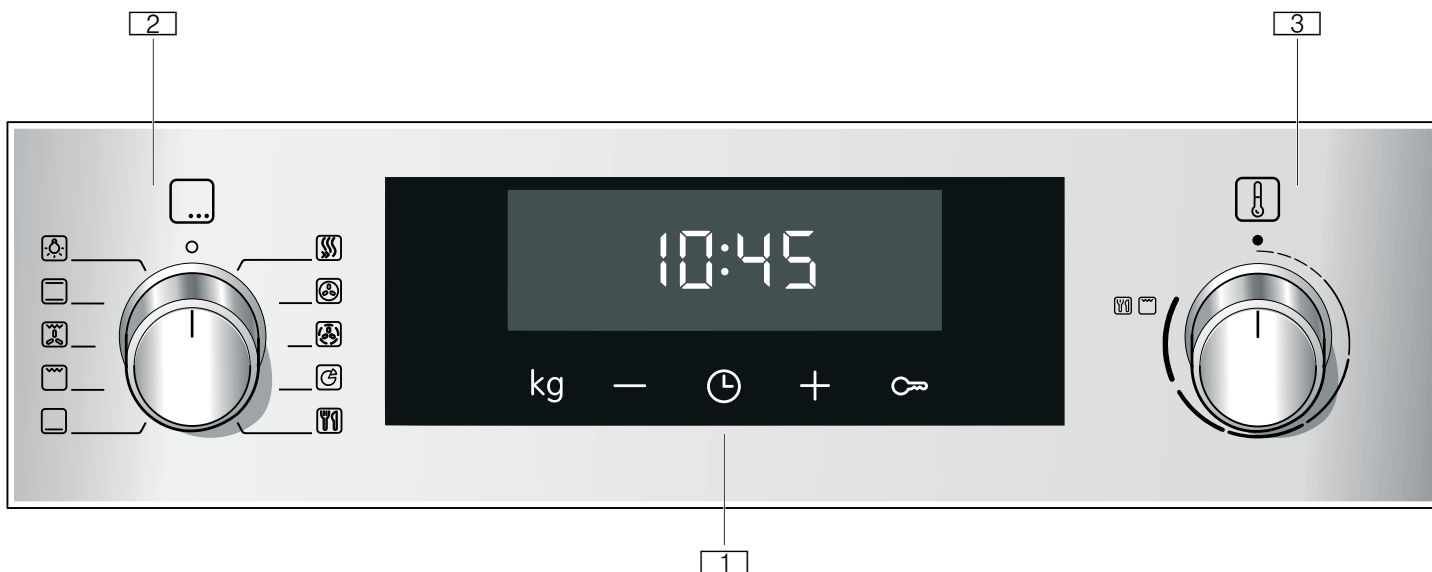
Запознаване с уреда

В тази глава ще ви обясним показанията и обслужващите елементи. Освен това ще се запознаете с различните функции на вашия уред.

Указание: . Според типа на уреда са възможни отклонения в цветовете и детайлите.

Обслужващ панел

Чрез обслужващия панел настройвате с помощта на бутоните и един въртящ се превключвател различните функции на вашия уред. Тук ще видите преглед на панела за обслужване и разположението на елементите за обслужване.



1 Бутони и дисплей

Бутоните са сензорни полета, под които има сензори. Само докоснете съответния символ, за да изберете функцията. Дисплеят показва символи на активните функции и на функциите за време.

2 Функционален превключвател

Посредством функционалния превключвател се настройва видът нагряване или допълнителната функция. Функционалният превключвател можете да завъртите от нулева позиция наляво или надясно.

3 Копче за избор на температура







Посредством копчето за избор на температура се настройват температурата към степента на нагряване или се избира настройка за други функции.

Копчето за избор на температура можете да завъртите от нулева позиция само надясно докрай. Не и след това.

Указание: . При някои уреди дръжките на превключвателите могат да хлътват. За блокиране и освобождаване натиснете в нулево положение върху дръжката.

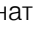
Бутони и дисплей

С бутоните можете да настройвате различни допълнителни функции на вашия уред. На дисплея виждате стойностите.

Символ		Значение
	Времеви функции	Час  , таймер  , продължителност  и край  се избират с няколко натискания.
-	Минус	Намаляване на стойностите на настройка.
+	Плюс	Увеличаване на стойностите на настройка.
kg	Тегло	Избор на тегло при програмите.
	Функция за обезопасяване спрямо деца	Блокиране и отблокиране на функциите за фурна на панела за обслужване.

Дисплей








Стойността, която тъкмо е настроена или е изтекла, е на преден план на дисплея.

За да използвате отделните функции за време, натиснете неколккратно върху бутона . Коя стойност е на преден план ви се показва от червената лента над и под съответния символ.

Видове на нагряване и функции




Посредством копчето за избор на функция се настройват видовете на нагряване и допълнителните функции.

За да откривате винаги подходящия вид нагряване за Вашето ястие, ние тук ще Ви разясним разликите и диапазоните на употреба.

Вид нагряване	Употреба
 3D горещ въздух	За печене и пържене на едно или няколко нива. Вентилаторът разпределя топлината на кръглото нагревателно тяло в задната стена равномерно по цялата камера.
 Мек горещ въздух	За щадящо готвене на избрани ястия на едно ниво без предварително загряване. Вентилаторът разпределя топлината на кръглото нагревателно тяло в задната стена в камерата. Този вид на нагряване се използва за установяване на разхода на енергия в режим на рецикулация на въздуха и на класа на енергийна ефективност.
 Степен пица	За приготвяне на пица и ястия, които се нуждаят от много топлина отдолу. Загрейте долния реотан и пръстеновидния реотан в задната стена.
 Долно загряване	За готвене във водна баня и за допичане. Топлината идва отдолу.
 Грил, голяма повърхнина	За печене на грил на плоски продукти, като пържоли, наденички или тост и за гратиниране. Цялата повърхност под нагревателното тяло на грила става гореща.
 Вентилаторно печене на грил	За печене на птици, цяла риба и по-големи парчета месо. Нагревателите на грила и вентилаторът се включват и изключват, редувайки се. Вентилаторът завихря горещия въздух около ястието.
 Горно/дол. загр.	За традиционно печене и пържене на едно ниво. Особено подходящо за сладкиш със сочна плънка. Топлината идва равномерно отгоре и отдолу. Този вид на нагряване се използва за установяване на разхода на енергия в конвенционален режим.

Допълнителни функции




Вашата нова фурна ви предлага още други функции, които ще ви разясним.

Функция	Употреба
 Бързо загряване	Бързо загрейте предварително камерата, без принадлежност.
 Осветление на камерата	Включване на осветление на камерата, без функция. Облекчава Ви напр. при почистване на камерата.
 Програми	Тук за много ястия вече са програмирани подходящите стойности за настройка в уреда. → "Програми" на страница 25

Температура

Настройте температурата в камерата с температурния избирач. Освен това с тях се избират степените за други функции.

При температурни настройки над 250 °C уредът сваля температурата след ок. 10 минути до ок. 240 °C. Ако Вашият уред има вид загряване горно/долно или долно загряване, това снижаване там не се случва.

Позиция	Значение	
●	Нулева позиция	Уредът не загрява.
50-275	Температурен диапазон	Регулируемата температура в камерата в °C.
1, 2, 3 или I, II, III	Степени на грила	Регулируемите степени за грил, голяма площ  и малка площ  (според типа на уреда). Степен 1 = слаба Степен 2 = средна Степен 3 = силна
	Програми	Положението за програмната функция.

Температурна индикация

Линията под дисплея се изпълва на три етапа отляво надясно в червено според нагряването на камерата за готвене.

Ако нагрявате предварително, оптималното време за вкарване на ястието е достигнато, когато всичките три полета на линията са напълнени докрай в червено.

По време на фазите на нагряване при работа се намалява линията с една стъпка.



Указание: Поради термичната поносимост показваната температура може да се различава от фактическата температура в камерата.

Камера

Различните функции в камерата улесняват работата на вашия уред. Така например се осветява голяма площ от камерата и охлаждащ вентилатор пази уреда от прегряване.

Отваряне не вратата на уреда

Ако отворите вратата на уреда по време на режим на работа, то работата продължава.

Осветление на камерата

При повечето видове нагряване и функции осветлението на камерата по време на работа свети. При прекратяване на режима с функционалния избирач той се изключва.

С позицията осветление на камерата върху функционалния превключвател можете да включвате осветлението без нагряване. Това ви помага напр. при почистването на Вашия уред.

Охлаждащ вентилатор

Охлаждащият вентилатор се включва и изключва при нужда. Топлият въздух се отвежда през вратата.

Внимание!

Не покривайте вентилационните отвори. В противен случай уредът ще прегрее.

За да се охлади по-бързо камерата след работа, вентилаторът продължава работа за известно време.

Допълнителни принадлежности

Към вашия уред има различни принадлежности. Тук ще получите преглед на доставените принадлежности и тяхното правилно използване.

Принадлежност за шкаф

Според типа уред доставената принадлежност може да е различна.

	<p>Скара За съдове, форми за сладкиш и пудинг. За печено, продукти за печене на грил и дълбоко замразени ястия.</p>
	<p>Универсална тава За сочни сладкиши, тестени печива, дълбокозамразени ястия и големи по размер печива. Тя може да бъде използвана и като съд за улавяне на мазнината, когато печете директно върху скарата.</p>
	<p>Тава за печене За сладкиши на тава и дребни сладки.</p>

Използвайте само оригинални принадлежности. Те са специално пригодени за вашия уред.

Можете да закупите принадлежности от службата обслужване на клиенти, от специализираните магазини или по интернет.

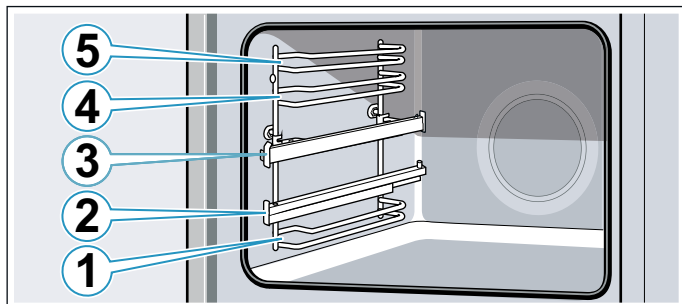
Указание: Когато принадлежностите се нагреят, те могат да се деформират. Това няма отражение върху функционалността. Когато се охлади, деформацията изчезва.

Вкарване на допълнителни принадлежности

Камерата има 5 височини на вкарване. Височините на вкарване се броят отдолу нагоре.

В камерата най-горната височина на вкарване при някои уреди е обозначена с грил символ.

Според типа на уреда вашата камера е снабдена с едно или няколко изкарвания или с едно или две захващащи се изкарвания. Изкарванията са неподвижно монтирани и не могат да се свалят. Захващащите се изкарвания могат при нужда да се поставят върху все още свободните равнища.

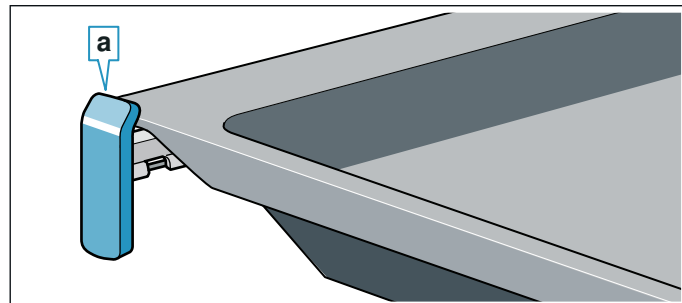


Винаги вкарвайте допълнителните принадлежности между двата водача на височината на вкарване.

Принадлежностите могат да се изтеглят до около половината, без да се наклонят. С изкарванията можете допълнително да извадите принадлежностите.

Внимавайте допълнителните принадлежности да са зад езичето **a** на телескопичната шина.

Пример на фигурата: универсална тава




Телескопичните шини се застопоряват, когато са изтеглени докрай. Така допълнителните принадлежности могат лесно да легнат на мястото си. За освобождаване на телескопичните шини с лек натиск избутайте обратно в камерата.

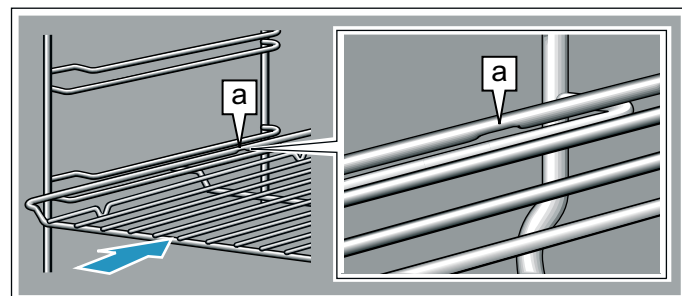
Указание

- Внимавайте за това, винаги да вкарвате принадлежностите по правилния начин в камерата.
- Избутвайте допълнителните принадлежности винаги докрай в камерата, така че те да не се допират до вратата на уреда.
- Извадете принадлежностите, които няма да са ви нужни при работа, от камерата.
- Поставките могат да се извадят от камерата за почистване. → *Страница 20*

Функция за фиксиране

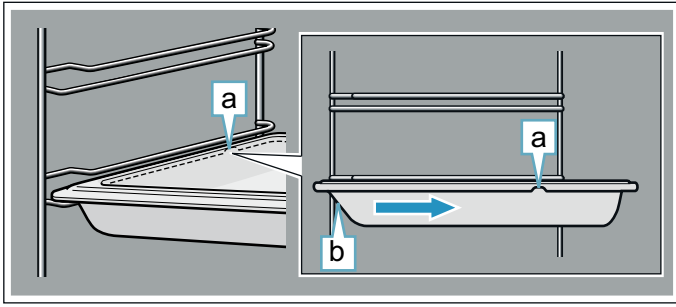
Допълнителните принадлежности могат да се изтеглят до половината преди да се застопорят. Функцията за фиксиране не позволява преобръщането на допълнителните принадлежности при изтегляне. Принадлежностите трябва да се вкарват правилно в камерата, за да функционира защитата от преобръщане.

Внимавайте при вкарване на скарата удебелението **a** да е отзад и да сочи надолу. Отворената страна трябва да сочи към вратата на уреда, а извитата част да сочи надолу .



Внимавайте при вкарване на тава удебелението **a** да е отзад и да сочи надолу. Скосяването на допълнителната принадлежност **b** трябва да сочи напред към вратата на уреда.

Пример на фигурата: универсална тава

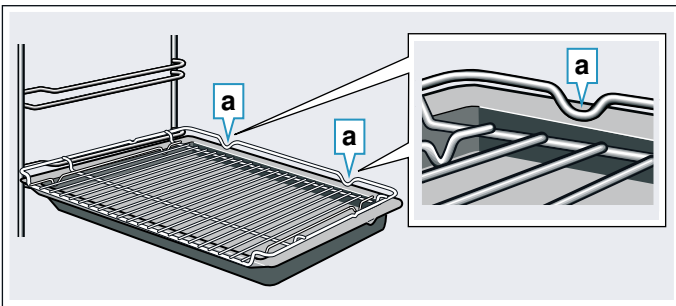


Комбиниране на допълнителни принадлежности

Можете да пъхнете скарата едновременно с универсалната тава, за да уловите капещите течности.

При поставянето на скарата внимавайте двата ограничителя **a** да са върху задния край. При вкарването на универсалната тава скарата е над горния водач на височината на вкарване.

Пример на фигурата: универсална тава



Специални принадлежности

Можете да купите специалните принадлежности от службата обслужване на клиенти, от специализираните магазини или по Интернет. Предлаганата широка гама принадлежности за Вашия уред ще намерите в нашия проспект или в интернет.

Наличността, както и възможността за поръчване по интернет на специалното оборудване се различава за отделните страни. Моля, вижте следната информация за продажбите.

Указание: Всяка специална принадлежност не става за всеки уред. Моля, предоставяйте винаги при покупка точното означение (E-Nr.) на своя уред.

→ "Специализиран сервис" на страница 24

Специални принадлежности

Скара

За съдове, форми за сладкиш и пудинг и за печене и грил.

Тава за печене

За сладкиши на тава и дребни сладки.

Универсална тава

За сочни сладкиши, тестени печива, дълбокозамразени ястия и големи по размер печива.

Тя може да бъде използвана и като съд за улавяне на мазнината, когато печете директно върху скарата.

Скара за поставяне в тава

За месо, птици и риба.

За поставяне в универсалната тава с цел събиране на окапващата се мазнина и сок от месото.

Универсална тава, незалепващо покритие

За сочни сладкиши, тестени печива, дълбокозамразени ястия и големи по размер печива.

Печивата и печеното месо се отделят по-лесно от универсалната тава.

Тава за печене, с незалепващо покритие

За сладкиши на тава и дребни сладки.

Сладките се отделят по-лесно от тавата за печене.

Две универсални тави, плитък формат

За сочни сладкиши, печива и дълбокозамразени ястия.

Универсалните тави да не се използват с клипс телескопични изкарвания и да не се поставят върху скарата.

Професионална тава

За приготвяне на големи количества. Идеално подходящо напр. и за мусака.

Професионална тава със скара за поставяне

За приготвяне на големи количества.

Капак за професионална тава

Капакът превръща професионалната тава в професионална тенджерка.

Тава за пица

За пица и големи кръгли сладкиши.

Тава за грил

За печене на грил се използва на мястото на скарата или като защита от пръски. Използвайте само в универсалната тава.

Каменна плоча за печене

За домашно приготвен хляб, хлебчета и пица с хрупкава долна коричка.

Каменната плоча трябва да бъде предварително нагрята до препоръчаната температура.

Дълбок стъклен съд с капак

За задушени ястия и пудинги.

Особено добре подходящ за режим на работа "Ястия".

Стъклена тава

За пудинги, ястия със зеленчуци и печива.

Наклонящо се изтегляне

Телескопичните шини могат да се използват на всяка височина.

Могат да се поставят толкова изтегляния, колкото свободни нива има.

Телескопична система 1 ниво

С телескопичните шини на ниво 2 можете допълнително да извадите принадлежностите, без те да се преобърнат.

Телескопична система 2 нива

С телескопичните шини на нива 2 и 3 можете допълнително да извадите принадлежностите, без те да се преобърнат.

Телескопична система 3 нива

С телескопичните шини на нива 1, 2 и 3 можете допълнително да извадите принадлежностите, без те да се преобърнат.

Преди да започнете работа за първи път

Преди да можете да използвате своя нов уред, ви трябва да направите няколко настройки. Освен това почистете камерата и принадлежностите.


Първо пускане в експлоатация

След свързването на електричеството на дисплея се показва часа. Настройте точно време.

Настройка на часа

Внимавайте за това, функционалният превключвател да е на нулево положение.

Часът започва от "12:00".

1. Настройте часа с бутон **-** или **+**.
2. За потвърждение натиснете бутона . На дисплея се показва актуалния час.

Почистване на камерата и принадлежностите


Преди за първи път да пригответе ястия с уреда, почистете камерата и принадлежностите.

Почистване на камерата

За да се отстрани миризмата на новия уред, подгрейте празната, затворена камера.

Внимавайте в камерата да няма остатъци от опаковката, като напр. парченца стиропор и отстранете тиксотото в или по уреда. Преди загряването избършете гладките повърхности в камерата с мека, влажна кърпа. Проветрявайте кухнята докато уредът загрява.

Извършете посочените настройки. Как настройвате вида на нагряването и температурата, ще разберете в следващата глава. → "Обслужване на уреда" на страница 13

Настройки	
Вид нагряване	3D горещ въздух 
Температура	максимум
Продължителност	1 час

След посочената продължителност изключете уреда.

Ако камерата се е охладила, почистете гладките повърхности със сапунен разтвор и кърпа.

Почистване на принадлежностите

Почистете принадлежностите основно със сапунен разтвор и кърпа или с мека четка.

Обслужване на уреда


Вие вече се запознахте с обслужващите елементи и начина на тяхното функциониране. Сега ще ви обясним, как да настроите вашия уред.

Включване и изключване на уреда

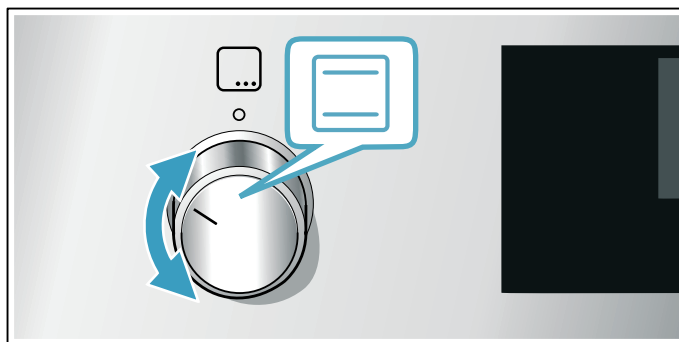
Копчето за избор на функция включва и изключва уреда. Когато го завъртите на позиция извън нулевата, уредът е включен. Завъртайте винаги копчето за избор на функция на нулева позиция, за да изключите уреда.

Настройване на вида нагряване и температурата

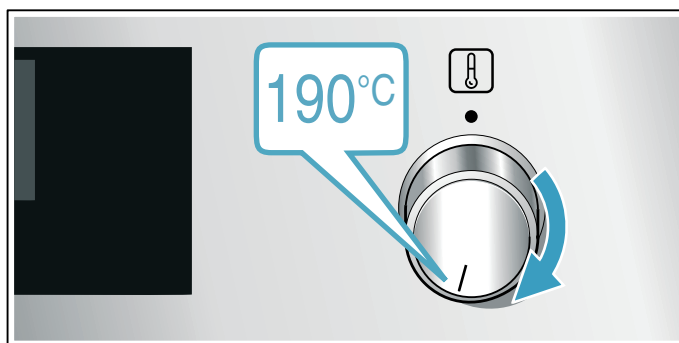
С функционалния и температурен избирач настройвате много лесно вашия уред. Какъв вид нагряване е най-подходящ за съответния уред можете да видите в началото на ръководството за употреба.

Пример на фигурата: Горно/долно нагряване  при 190 °C.

1. Настройте вида нагряване посредством функционалният превключвател.



2. Настройте температурата или степента на грила посредством копчето за избор на температура.



След няколко секунди уредът започва да нагрява.

Ако вашият уред е готов, изключете уреда като завъртите функционалният превключвател на нулево положение.

Указание: Можете да настройвате на уреда и продължителността и времето на край за режима на работа. → "Времеви функции" на страница 14

Промяна

Можете да промените вида на нагряването и температурата по всяко време със съответния ключ.

Бързо загряване

С бързото загряване можете да съкратите продължителността на нагряване при някои видове нагряване.

След това най-добре използвайте:

- 3D горещ въздух
- Горно/долно нагряване

Използвайте бързото нагряване само при настроени температури над 100 °C.

За да получите равномерен резултат от готвенето, вкарайте ястието си в камерата едва след края на бързото нагряване.

1. Поставете функционалния превключвател на .
2. С превключвателя за температура настройте температурата.

След няколко секунди фурната започва да загрява.

Ако бързото нагряване се прекрати, прозвучава сигнал. Поставете ястието си в камерата.

Времени функции

Вашият уред има различни временни функции.

Функция за време	Употреба
Продължителност	След изтичането на настроената продължителност уредът автоматично приключва работата.
Край	Задайте продължителността и желаното време на край. Уредът стартира автоматично, така че работата да приключи в желания час.
Таймер	Таймерът функционира като часовник за яйца. Той работи независимо от режима и другите функции за време и не влияе на уреда.
Точно време	Докато няма друга функция на преден план, уредът ви показва часа на дисплея.

Едва след настройването на вид на загряване, можете да извикате времетраенето с бутон . След настройването на продължителност времето на свършване може да се извика. Таймерът има собствено поле и може да се настройва по всяко време.

След изтичането на продължителността или времето на таймера прозвучава сигнал. Можете да прекратите предсрочно сигнала като натиснете върху бутон .

Указание: Колко дълго продължава даден сигнал може да се променя в основните настройки. → "Основни настройки" на страница 17

Настройка на продължителността

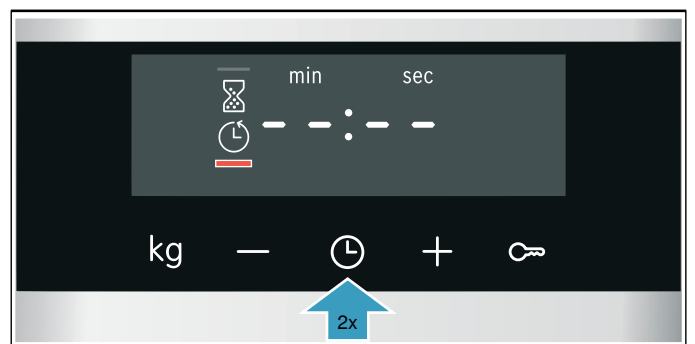
Можете да настроите продължителността на готвене за вашето ястие на уреда. Така продължителността на готвене не се превишава неволно и Вие не трябва да прекъсвате други дейности, за да приключите работата.

Максимално могат да се настроят 23 часа и 59 минути. До един час продължителността може да се настройва на минутни стъпки, а след това на стъпки от 5 минути.

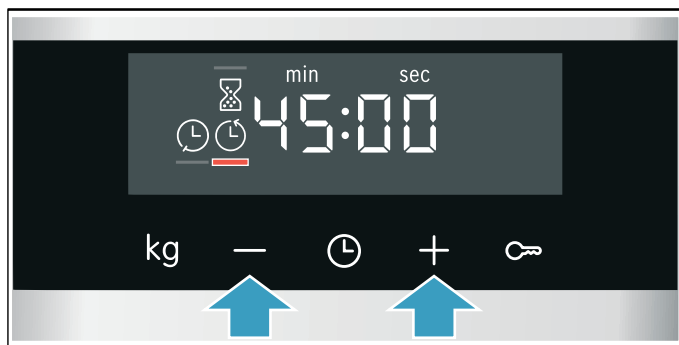
Според това кой бутон сте натиснали първи, времетраенето започва с друга предложена стойност: 10 минути при бутон и 30 минути при бутон .

Пример на фигурата: продължителност 45 минути.

1. Настройка на вида нагряване и температурата или степента.
2. Натиснете бутон два пъти.
На дисплея се маркира продължителността .



3. Настройте продължителността с бутон **-** или **+**.



След няколко секунди уредът започва да нагрява. На дисплея времетраенето започва да тече.

При някои уреди продължителността е на заден план. С бутон **⌚** можете да поискате продължителността.

Зададената продължителност е изтекла

Прозвучава сигнал. Уредът престава да нагрява. На дисплея продължителността е настроена на нула.

Веднага след като сигналът се прекрати, можете да настроите продължителността отново с бутона **+**.

Ако вашият уред е готов, изключете уреда като завъртите функционалния превключвател на нулево положение.

Промяна и прекъсване

С бутон **-** или **+** можете да промените по всяко време продължителността. Промяната се приема след няколко секунди.

За прекъсване нулирайте с бутона **-** продължителността. Уредът продължава да нагрява без продължителност.

Искане на времеви функции

Когато са настроени няколко времеви функции, съответните символи на дисплея светят. Символът, чието време се показва, е маркиран.

За да изкарате стойностите на различните функции за време, натискайте бутона **⌚** дотогава, докато желаният символ не се маркира.

Настройка на края

Можете да измествате часа, в който свършва продължителността. Можете напр. да оставите сутринта ястието си в камерата и да програмирате фурната така, че то да е готово за обяд.

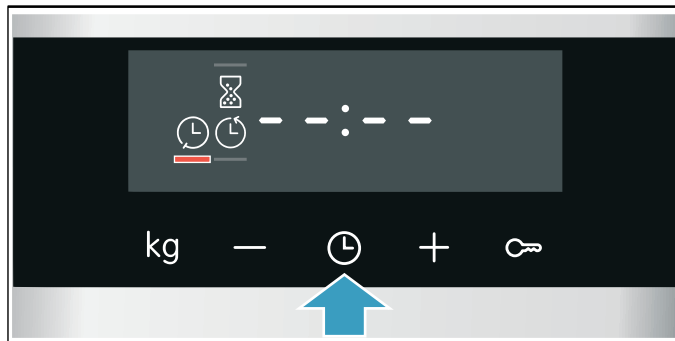
Указание

- Внимавайте хранителните продукти да не остават твърде дълго в камерата и да не се развалят.
- Не настройвайте край след като работата вече е била започната. Резултатът от готвенето вече няма да е същия.

Краят на продължителността може да се измества максимум с 23 часа и 59 минути назад.

Пример на фиг.: Часът е 10:30, настроената продължителност е 45 минути, а ястието трябва да е готово в 12:30.

1. Настройка на вида нагряване и температурата или степента.
2. Натиснете два пъти върху бутона **⌚** и настройте с бутон **-** или **+** продължителността.
3. Отново натиснете веднъж върху бутона **⌚**. На дисплея се маркира времето на край **⌚**.



4. С бутон **+** или **-** крайното време за край се измества за по-късно.



След няколко секунди уредът приема настройките. На дисплея се показва времето за край. Когато уредът стартира, на дисплея започва да тече продължителността.

При някои уреди продължителността е на заден план. С бутон **⌚** можете да поискате продължителността.

Зададената продължителност е изтекла

Прозвучава сигнал. Уредът престава да нагрява. На дисплея продължителността е настроена на нула.

Веднага след като сигналът се прекрати, можете да настроите продължителността отново с бутона **+**.

Ако вашият уред е готов, изключете уреда като завъртите функционалния превключвател на нулево положение.


Промяна и прекъсване

С бутон **-** или **+** можете да промените времето на край. Промяната се приема след няколко секунди. Времето на край не може да се променя повече, ако продължителността е започнала да тече. Резултатът от готвенето вече няма да е същия.

За прекъсване нулирайте с бутона **-** времето на край до актуалния час плюс продължителност. Уредът започва да нагрява и продължителността изтича.

Искане на времеви функции



Когато са настроени няколко времеви функции, съответните символи на дисплея светят. Символът, чието време се показва, е маркиран.

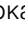
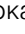


За да изкарате стойностите на различните функции за време, натискайте бутона  дотогава, докато желаният символ не се маркира.

Настройка на таймера

Таймерът работи паралелно на другите настройки. Вие можете да го настройвате по всяко време, също и когато уредът е изключен. Той има собствен сигнал, така че вие чувате, дали таймерът или дадено времетраене е изтекло.

Максимално могат да се настройят 23 часа и 59 минути. До 10 минути времето на таймера може да се настройва на интервали от по 30 секунди. След това времевите стъпки стават толкова по-големи, колкото по-голяма е стойността.

Според това кой бутон сте натиснали първи, времето на таймера започва с друга предложена стойност: 5 минути при бутон  и 10 минути при бутон .

1. Натиснете бутона  докато символът за таймер  не се маркира.
2. Настройте времето на таймера с бутон  или . След няколко секунди времето на таймера стартира.

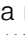
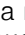
Съвет: Ако настроеното време на таймера се отнася до работата на уреда, използвайте продължителността. Уредът се изключва автоматично.


Таймерът е изтекъл

Прозвучава сигнал. На дисплея времето на таймера е на нула.

С произволен бутон изключете таймера.


Промяна и прекъсване

С бутон  или  можете да промените по всяко време таймера. Промяната се приема след няколко секунди.

За прекъсване нулирайте с бутона  таймера. Таймерът е изключен.

Искане на времеви функции



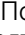
Когато са настроени няколко времеви функции, съответните символи на дисплея светят. Символът, чието време се показва, е маркиран.

За да изкарате стойностите на различните функции за време, натискайте бутона  дотогава, докато желаният символ не се маркира.

Настройка на часа

След свързване или след спиране на тока на дисплея мига часа. Настройте часа.


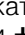
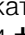
Функционалният превключвател трябва да е на нулева позиция.

1. Настройте часа с бутон  или . Часът преставя да мига.
2. Потвърдете с бутон . Уредът приема настроения час.

Указание: Можете да установите в основните настройки дали на дисплея да се показва часа. → "Основни настройки" на страница 17

Промяна на часа

Можете отново да промените часа при нужда, напр. от лятно на зимно време.

За тази цел при изключен уред натиснете бутона  докато символът за часа не се маркира и с бутона  или  променете часа.

Защита от деца

За да може децата по погрешка да не пускат уреда или да променят настройките, Вашият уред е оборудван със защита от деца.

Указание


- Можете да промените в основните настройки дали функцията за защита от деца да се настройва или не. → "Основни настройки" на страница 17
- Евентуално свързаният котлон не се влияе от защитата на деца на фурната.
- След спиране на тока защитата от деца вече не е активна.

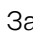
Активиране и деактивиране

За активиране на защитата от деца функционалният превключвател трябва да е на нулева позиция.

Натиснете бутон  за ок. 4 секунди.

На дисплея се показва символът. Активирана е защитата от деца.

Указание: Ако е настроено време на таймер , то продължава да тече. Докато защитата от деца е активна, времето на таймера не може да се променя.

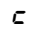
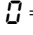

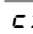
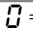
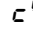
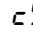
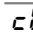
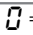
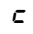
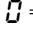
За деактивиране отново натиснете бутона  за ок. 4 секунди докато символът не угасне на дисплея.

Основни настройки

За да можете да обслужвате вашия уред оптимално и лесно, вие имате на разположение следните настройки. При нужда можете да промените тези настройки.

Списък на основните настройки

Според оформлението на вашия уред не всички основни настройки са налични.










Основна настройка	Избор
 1 Индикация на часа	 = скриване на часа 1 = индикация за час*
 2 Времетраене на сигнала след изтичане на продължителност или време на таймер	1 = ок. 10 секунди 2 = ок. 30 секунди* 3 = ок. 2 минути
 3 Тон на бутоните при натискане на бутон	 = изкл 1 = вкл*
 4 Време на допълнителен ход на охлаждащия вентилатор	1 = кратко 2 = средна 3 = дълго* 4 = екстра дълго
 5 Време на изчакване до приемането на настройка	1 = ок. 3 секунди* 2 = ок. 6 секунди 3 = ок. 10 секунди
 6 Активиране на защитата от деца възможно	 = не 1 = да*
 7 Твърдост на водата**	 = омекотена 1 = мека (до 1,3 mmol/l) 2 = средна (1,3 - 2,5 mmol/l) 3 = твърда (2,5 - 3,8 mmol/l) 4 = много твърда* (над 3,8 mmol/l)

* Фабрична настройка (в зависимост от типа на уреда фабричните настройки могат да са различни)

** Не е налично при всички типове уреди.

Промяна на основните настройки

Функционалният превключвател трябва да е на нулева позиция.

1. Натиснете бутон  за ок. 4 секунди.
На дисплея се показва първата основна настройка, напр.  1.
2. При нужда променете настройката с бутон  или .
3. Потвърдете с бутон .
- На дисплея се показва следващата основна настройка.
4. С бутона  преминете през всички основни настройки и при нужда променете с бутона  или .
5. Накрая за потвърждение натиснете бутона  отново за ок. 4 секунди.

Всичко основни настройки са приети.

Можете по всяко време отново да промените основните си настройки.

Указание: След спиране на тока основните настройки отново се връщат до фабрично настроеното.

Почистване

При старателна поддръжка и почистване вашият уред се запазва за дълго красив и функционален. Тук ще ви обясним как да се грижите за вашия уред и как да го почиствате.

Подходящи препарати за почистване

За да не повредите различните повърхности с погрешно почистващо средство, съблюдавайте данните в таблицата. Според типа на уреда не всички зони са налични при Вашия уред.

Внимание!

Щети по повърхностите

Не използвайте

- остри или абразивни почистващи препарати,
- почистващи препарати с високо съдържание на спирт,
- твърди метални гъби или гъби за чистене,
- водоструйка или пароструйка,
- специални почистващи препарати за топло почистване.

Преди употреба добре измивайте новите гъби.

Съвет: Особено препоръчителни препарати за почистване и поддръжка можете да купите от центъра обслужване на клиенти. Спазвайте съответните указания на производителя.

Предупреждение – Опасност от изгаряне!

Уредът се нагрява много. Никога не докосвайте горещите вътрешни повърхности на камерата или нагревателните елементи. Винаги оставяйте уреда да се охлади. Дръжте децата далеч от уреда.

Зона	Почистване
Уредът отвън	
Предна част от неръждаема стомана	Горещ сапунен разтвор: С кърпа за миене почистете и подсушете с мека кърпа. Котления камък, мазнината, упоритите петна и петната от белтъци да се почистват незабавно. Под такива петна може да се образува корозия. В клиентската служба или в специализираната търговия са налице специални средства за поддръжка на неръждаема стомана, които са подходящи за топли повърхности. Нанесете средството за поддръжка с мека кърпа на тънък слой.
Пластмаса	Горещ сапунен разтвор: С кърпа за миене почистете и подсушете с мека кърпа. Не използвайте препарат за почистване на стъкло или стъргалки за стъкло.
Лакирани повърхности	Горещ сапунен разтвор: С кърпа за миене почистете и подсушете с мека кърпа.
Обслужващ панел	Горещ сапунен разтвор: С кърпа за миене почистете и подсушете с мека кърпа. Не използвайте препарат за почистване на стъкло или стъргалки за стъкло.

Стъкла на вратата	Горещ сапунен разтвор: С кърпа за миене почистете и подсушете с мека кърпа. Не използвайте стъргалка за стъкло или драскащи спирали от неръждаема стомана.
Дръжка на вратата	Горещ сапунен разтвор: С кърпа за миене почистете и подсушете с мека кърпа. Ако върху дръжката на вратата попадне препарат за отстраняване на котлен камък, веднага избършете. Тези петна не могат да се отстранят.
Уредът отвътре	
Емайлрани и самопочистващи се повърхности	Спазвайте указанията за повърхностите в камерата, дадени след таблицата.
Стъклено покритие на осветлението на камерата	Горещ сапунен разтвор: С кърпа за миене почистете и подсушете с мека кърпа. При силно замърсяване използвайте препарат за почистване на фурни.
Уплътнение на вратата Не сваляйте!	Горещ сапунен разтвор: Почистете с кърпа. Не драскайте.
Покритие на вратата	от неръждаема стомана: Използвайте почистващ препарат за неръждаема стомана. Спазвайте указанията на производителя. Не използвайте препарати за неръждаема стомана. от пластмаса: Почистете с горещ сапунен разтвор и с кърпа. Подсушете с мека кърпа. Не използвайте препарат за почистване на стъкло или стъргалки за стъкло. За почистване свалете покритието на вратата.
Поставка	Горещ сапунен разтвор: Размекнете и почистете с кърпа или четка.
Телескопична система	Горещ сапунен разтвор: Почистете с кърпа или четка. Не отстранявайте смазката от телескопичните шини, най-добре ги почиствайте вкарани. Не почиствайте в съдомиялна.
Принадлежности	Горещ сапунен разтвор: Размекнете и почистете с кърпа или четка. При силно замърсяване използвайте изстъргваща спирали от неръждаема стомана. Емайлраната принадлежност е подходяща за съдомиялна машина.

Указание

- На предната страна на уреда са възможни малки цветови различия поради различните материали, като напр. стъкло, пластмаса или метал.
- Сенките върху стъклата на вратата, които приличат на трептения, са светлинни отражения от осветлението на камерата.
- При много високи температури емайлът си променя цвета. Поради това могат да се получат малки цветови разлики. Това е нормално и няма отражение върху функционалността. Ръбовете на тънката ламарина не могат да бъдат напълно емайлрани. По тази причина те могат да бъдат грапави. Корозионната защита не се влошава от това.

Повърхности в камерата

Задната стена на камерата е самопочистваща се. Ще разпознаете това по грубата повърхности.

Подът, горната и страничната части са емайлирани и имат гладка повърхност.

Почистване на емайлирани повърхности

Почиствайте гладките емайлирани повърхности с кърпа и горещ сапунен разтвор или вода с оцет. Подсушете с мека кърпа.

Загорелите остатъци от храна се размекват с влажна кърпа и сапунен разтвор. При силно замърсяване използвайте изстърговаща спирала от неръждаема стомана или препарат за почистване на фурни.

Внимание!

Никога не използвайте почистващи препарати за фурна в топла камера. Могат да възникнат щети по емайла. Преди следващото нагриване отстранете напълно остатъците от камерата и от вратата на уреда.

След почистването оставете камерата отворена, за да изсъхне.

Указание: От остатъците от храна могат да се образуват бели налепи. Те са незначителни и нямат влияние върху функцията. При нужда можете да отстранявате остатъците с лимонена киселина.

Почистване на самопочистващите се повърхности

Самопочистващите се повърхности са покрити с пореста, матова керамика. Пръските от печенето и пърженето се поемат и разграждат от този слой докато уредът работи.

Когато самопочистващите се повърхности вече не се почистват достатъчно сами и възникват тъмни петна, можете да почиствате с целенасочено нагриване.

Настройка

Извадете преди това от камерата поставките, удълженията, принадлежностите и съдовете. Почиствайте основно гладките емайлирани повърхности в камерата, вътрешната врата на уреда и стъкленото покритие на осветлението на камерата.

1. Настройте вид на нагриване 3D горещ въздух.
2. Настройка на максимална температура.
3. Стартирайте работата и оставете да работи минимум 1 час.

Керамичният слой се регенерира.

Отстранете кафявите или бели остатъци с вода и мека гъба, когато камерата се охлади.

Указание: По време на работа върху повърхностите могат да се образуват червеникави петна. Това не е ръжда, а са остатъци от храни. Тези петна не са опасни за здравето и не ограничават възможността за почистване на самопочистващите се повърхности.

Внимание!

Не използвайте почистващ препарат за фурни върху самопочистващите се повърхности. Повърхностите ще се повредят. Ако все пак върху тези повърхности попадне почистващ препарат за фурни, веднага попейте с вода и гъба. Моля, не търкайте и не използвайте абразивни средства за почистване.

Поддържане на уреда чист

За да не се образуват упорити замърсявания, дръжте уреда винаги чист и отстранявайте незабавно замърсяванията.

Предупреждение – Опасност от пожар!

Остатъците от храна, мазнината и сокът от печенето могат да се запалят. Преди работа отстранявайте грубите замърсявания от камерата, от нагревателните елементи и принадлежностите.

Съвети

- Почиствайте камерата след всяка употреба. Така замърсяванията не могат да загарят.
- Котления камък, мазнината, упоритите петна и петната от белтъци винаги да се почистват незабавно.
- Използвайте универсалната тава за печене на много влажни сладкиши.
- За печене използвайте подходящи съдове, напр. тава.

Поставка

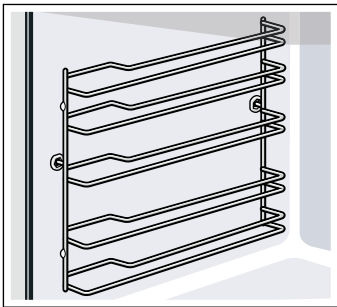
При старателна поддръжка и почистване вашият уред се запазва за дълго красив и функционален. Тук ще научите как можете да откачате и почиствате поставките.

Откачване и закачване на поставките

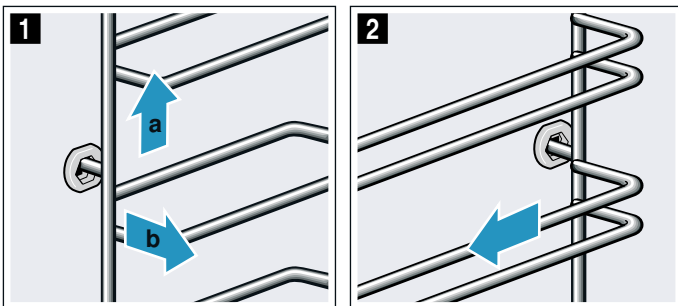
Предупреждение – Опасност от изгаряне!

Поставките стават много горещи. Никога не докосвайте горещите поставки. Винаги оставяйте уреда да се охлади. Пазете децата надалеч.

Откачване на поставките



1. Повдигнете поставката малко напред **a** и откачете **b** (фиг. **1**).
2. След това изтеглете цялата поставка напред и извадете (фиг. **2**).

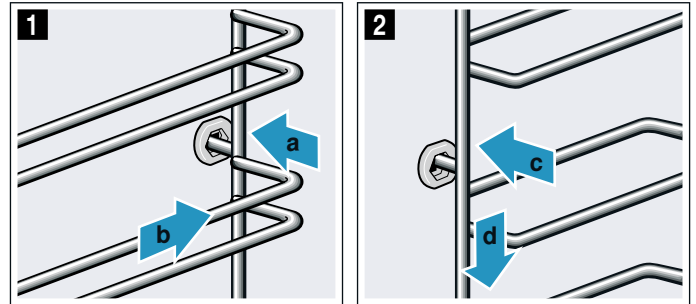


Почистете поставките с почистващ препарат и гъба. При силно замърсяване използвайте четка.

Закачване на поставките

Поставките пасват само отдясно или отляво. Внимавайте при двете поставки извитите части да са отпред.

1. Първо пхнете поставката централно в задната буква **a**, докато поставката не достигне до стената на камерата, а след това натиснете назад **b** (фиг. **1**).
2. След това пхнете в предната буква **c**, докато поставката и тук не достигне до стената на камерата, а след това натиснете надолу **d** (фиг. **2**).



Откачане и закачане на телескопични релси

Според типа на уреда трябва да промените при уреди с поставки основните настройки на "Телескопичен водач: да". За тази цел погледнете в глава "Основни настройки". → Страница 17

При нужда можете да оборудвате всички нива с телескопично изкарване.

Ако Вашият уред е оборудван с еколиза, извадете цялата поставка за закачване и откачване на телескопичните релси от камерата. Еколизното покритие може да бъде повредено.

Ако Вашият уред е оборудван с пиролиза / самопочистване, извадете преди почистване телескопичните релси от камерата. Телескопичните релси не подлежат на пиролиза.

Указание

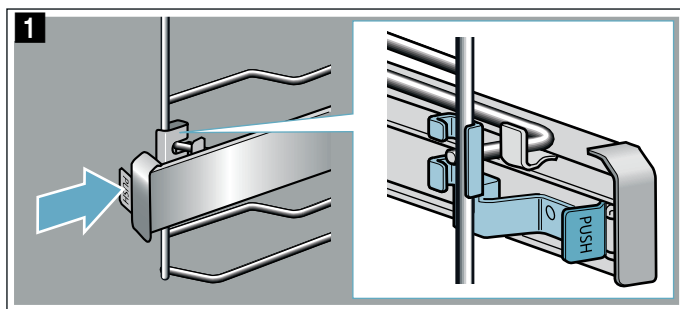
- Телескопичните релси да се използват само с универсален тиган, тава за печене, скара и принадлежности, които са поставени върху скарата. Някоя друга принадлежност не е подходяща.
- Телескопичните релси не са подходящи за уреди с микровълнова фурна.

Предупреждение – Опасност от изгаряне!

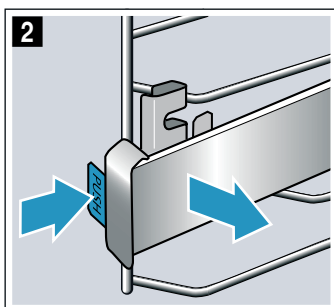
Поставките стават много горещи. Никога не докосвайте горещите поставки. Винаги оставяйте уреда да се охлади. Пазете децата надалеч.

Откачане на телескопичните релси

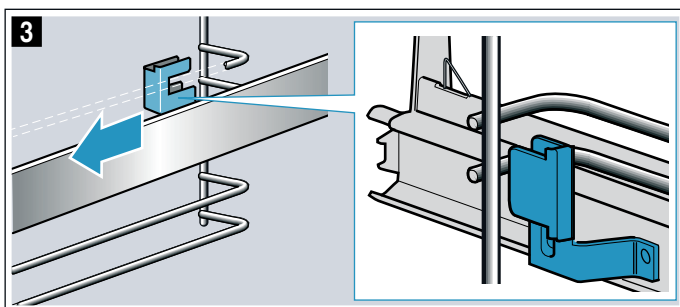
1. Натиснете релсата отзад върху "PUSH" и я избугтайте назад (фиг. 1).



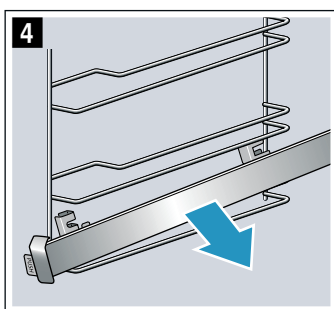
2. Задръжте натиснат "PUSH" и завъртете навън релсата (фиг. 2).



3. Изтеглете релсата напред докато държачът отзад не се откачи (фиг. 3).



4. Отстранете телескопичната шина (фиг. 4)

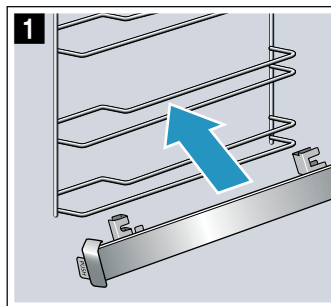


Почистете телескопичните релси с почистващ препарат и гъба. При силно замърсяване използвайте четка.

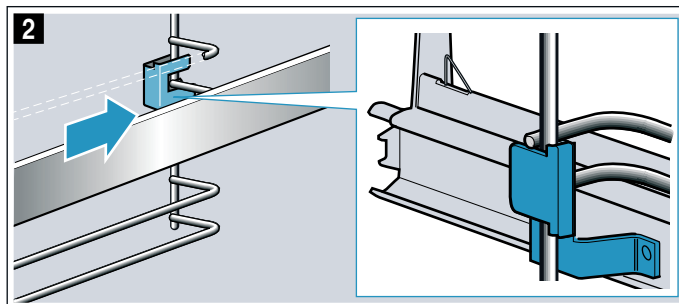
Закачане на телескопични релси

Релсите пасват само отдясно или отляво. Внимавайте при закачането за това, тя да не се изтегли напред.

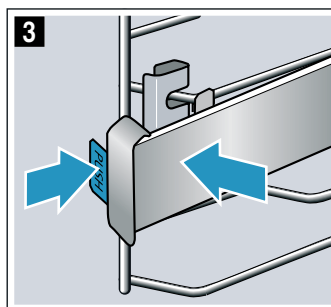
1. Релсата трябва да е между двете пръчки (фиг. 1).



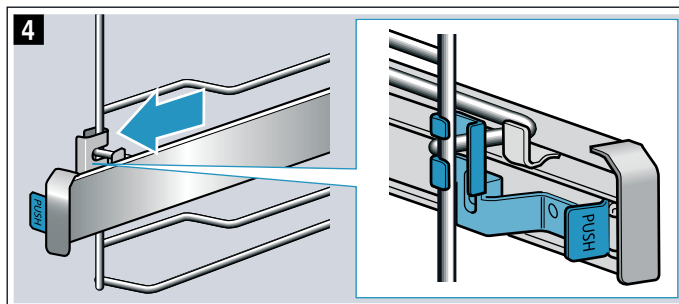
2. Вкарайте държача отзад между долната и горната пръчка (фиг. 2).



3. Натиснете "PUSH" и наклонете релсата навътре, така че държачът да се намира между двете пръчки (фиг. 3).



4. Отпуснете "PUSH", фиксаторът се застопорява (фиг. 4). След това изтеглете релсата до упор и вкарайте отново.



Врата на уреда

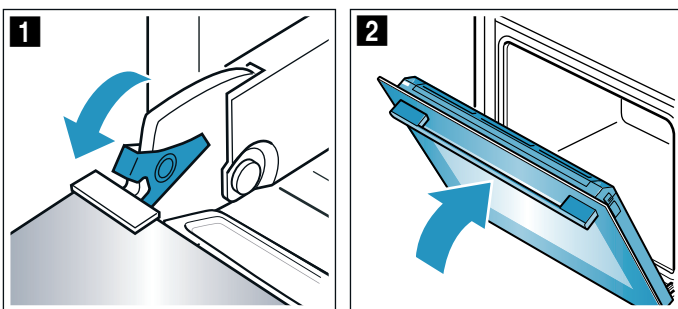
При старателна поддръжка и почистване вашият уред се запазва за дълго красив и функционален. Тук ще научите как можете да почиствате вратата на уреда.

Демонтаж и вграждане на стъклата на вратата

За по-добро почистване можете да демонтирате стъклата на вратата на уреда.

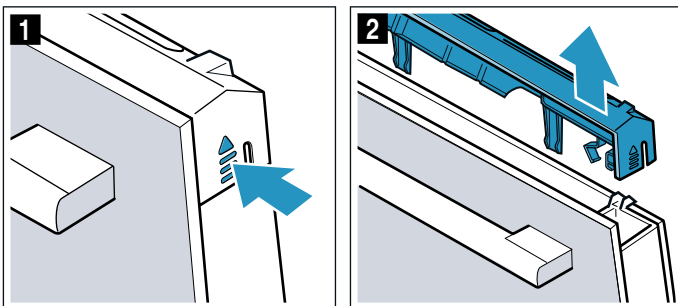
Фиксиране на вратата на уреда

1. Отворете докрай вратата на уреда.
2. Отворете и двата защитни лоста отляво и отясно (фиг. 1).
3. Затворете вратата на уреда докрай (фиг. 2).

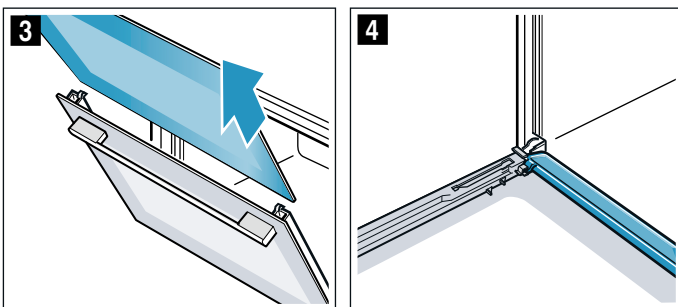


Сваляне на стъклата

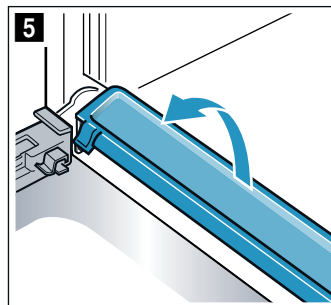
1. Натиснете вляво и вдясно покритието (фиг. 1).
2. Свалете покритието (фиг. 2).



3. Изтеглете стъклото (фиг. 3) и внимателно го поставете върху равна повърхност.
4. При нужда можете да извадите лайстната за кондензат за почистване. За тази цел отворете докрай вратата на уреда (фиг. 4).



5. Завъртете нагоре лайстната за кондензат и изтеглете (фиг. 5).



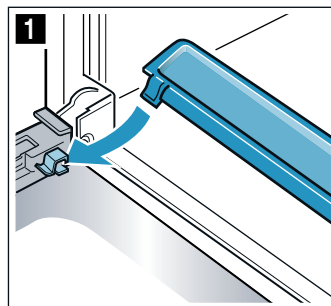
Почистете стъклата с препарат за стъкло и мека кърпа. Избършете лайстната за кондензат с кърпа и с горещ сапунен разтвор.

Предупреждение Опасност от нараняване!

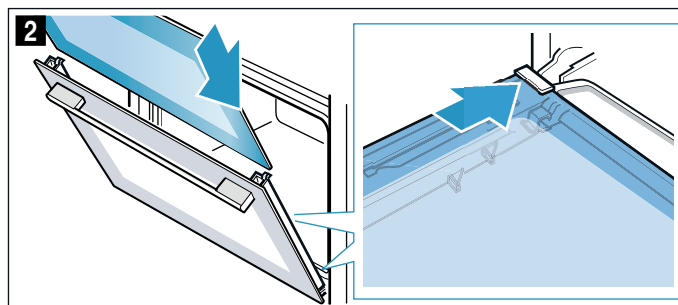
- Надрасканото стъкло на вратата на уреда може да се пръсне. Не използвайте стъргало за стъкло, остри или драскащи почистващи препарати.
- Шарнирите на вратата на уреда се движат при отваряне и затваряне на вратата и можете да се прещипете. Не бъркайте в областта на шарнирите.
- Компонентите във вратата на уреда могат да са с остри ръбове. Носете защитни ръкавици.

Поставяне на стъклата

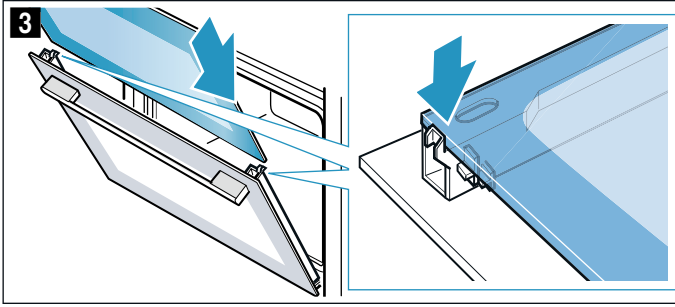
1. Отворете докрай вратата на уреда и поставете обратно лайстната за кондензат. За тази цел пъхнете отвестно лайстната и завъртете надолу (фиг. 1).



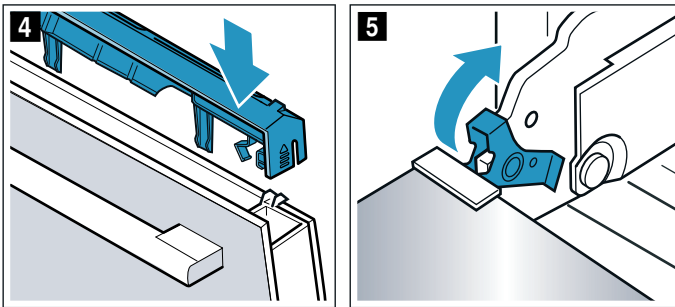
2. Затворете вратата на уреда докрай.
3. Вкарайте стъклото и внимавайте стъклото отдолу да е правилно попаднало в държача (фиг. 2).



4. Притиснете стъклото отгоре (фиг. 3).



5. Поставете покритието и притиснете докато не прищрака (фиг. 4).
6. Отново отворете вратата на уреда докрай.
7. Затворете и двата защитни лоста отляво и отдясно (фиг. 5).



8. Затворете вратата на уреда.

Внимание!

Използвайте камерата само след като стъклата са монтирани правилно.

❓ Повреда, какво да направим?

Често пъти възникването на повреда се дължи просто на дреболия. Преди да се обадите на службата обслужване на клиенти, моля опитайте да отстраните сами повредата с помощта на таблицата.

Отстраняване самостоятелно на повреди

Техническите повреди по уреда можете често да отстранявате много лесно и сами.

Ако някое ястие не се получи оптимално, в края на ръководството за експлоатация ще откриете много съвети и указания за приготвяне. → "Изпробвано е в нашето готварско студио" на страница 27

Повреда	Възможна причина	Отстраняване/указания
Уредът не функционира.	Дефектен предпазител.	Проверете предпазителя в кутията с предпазители.
	Прекъсване на електрозахранването	Проверете дали осветлението в кухнята или други кухненски уреди функционират.
На дисплея мига част.	Прекъсване на електрозахранването.	Настройте часа наново.
Уредът не може да се настройва. На дисплея светва символ с ключ или SAFE .	Активирана е функцията за защита от деца.	Деактивирайте защитата от деца, като натиснете за ок. 4 секунди бутона със символа с ключ.

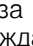
⚠ Предупреждение – Опасност от нараняване!

Некомпетентните ремонти са опасни. Никога не се опитвайте да ремонтирате сами уреда. Само обучен от нас техник от клиентската служба може да извършва ремонти. Ако уредът е дефектен, обадете се на службата за работа с клиенти.

⚠ Предупреждение – Опасност от токов удар!

Некомпетентните ремонти са опасни. Само обучен от нас техник от клиентската служба може да извършва ремонти и да сменя повредени свързващи проводници. Ако уредът е дефектен, изтеглете щепсела или изключете предпазителя в кутията с предпазители. Обадете се в специализиран сервиз.

Съобщения за грешки на дисплея

Ако на дисплея се покаже съобщение за грешка с "E", напр. **E05-32**, натиснете бутон . Съобщението за грешка се нулира. Настройте часа наново при нужда.

Ако е имало еднократна повреда, можете да използвате отново уреда си както обикновено. Ако съобщението за грешка се появи отново, обадете се на центъра за обслужване на клиенти и при това посочете точното съобщение за грешка и номера на Вашия уред. → "Специализиран сервиз" на страница 24

Програми

С програмите можете особено лесно да пригответе ястия. Изберете програма и уредът приема вместо вас оптималните настройки.

За да постигнете добри резултати, камерата не бива да е твърде гореща. Оставете камерата да се охлади и започнете едва тогава програмата.

Съдове

Спазвайте указанията на производителя на съда.

Подходящи съдове:

Използвайте топлоустойчив съд до 300 °C.

Най-подходящ е съдът от стъкло или стъклокерамика. През стъкления капак грилът може да действа и печеното получава хубава хрупкава коричка.

Дълбоки иноксови съдове с капак са с ограничена пригодност. Блестящата повърхност отразява много силно топлинните лъчи. Ястието става по-малко кафяво и месото по-слабо сготвено. Ако използвате касерола от неръждаема стомана, сваляйте след края на програмата капака. Изпечете на грил местото със степен 3 още 8 до 10 минути.

Ако използвате касероли от емайлирана стомана, чугун или алуминиева сплав, съдът става по-кафяв отдолу. Добавете малко течност.

Съвет: Ако сосът за печене е твърде светъл или твърде тъмен, добавете следващия път по-малко, респ. повече течност.

Неподходящи съдове:

Съдовете от светъл, блестящ алуминий, негледжосана глина и съдовете от пластмаса или с пластмасови дръжки са неподходящи.

Размер на съда:

Печеното трябва да покрива дъното на съда на около две трети. Така ще получите хубаво печено.

Разстоянието между месото и капака трябва да е най-малко 3 см. Месото може да се надигне по време на печенето.

Приготвяне на ястие

Използвайте прясни хранителни продукти, най-добре с температура от хладилник.

Съвет: Твърде постното месо остава по-сочно, ако е покрито с ивици сланина.

Претеглете ястието си. Теглото е нужно за настройка. Винаги настройвайте следващото по-високо тегло.

Поставете съда върху скарата. Винаги поставяйте в студената камера.

Програми

Когато печеното е готово, то може да постои още 10 минути в изключената, затворена камера. Така месният сок може да се разпредели по-добре.

Теглото може да се настройва в диапазон между 0,5 кг и 2,5 кг.


Указание: . Диапазонът на тегло съзнателно е ограничен. За много големи ястия често пъти няма на разположение подходящ съд и резултатът от печенето няма да съответства.

Програма	Хранителен продукт	Съдове	Добавяне течност	Ниво на вкарване	Тегло на настройка	Указания	
01	Пиле , непълнено	готово за кухнята, с подправки	Касерола със стъклен капак	не	2	Тегло на пиле	поставете гърдите нагоре в съда
02	Пуешки гърди	на парче, с подправки	Касерола със стъклен капак	Покрийте дъното на касеролата, евент. добавете до 250 г зеленчуци	2	Тегло на пуешки гърди	Преди това не запичайте месото
03	Яхния , със зеленчуци	вегетарианско	по-висока касерола с капак	по рецепта	2	Общо тегло	Нарежете зеленчуците с по-дълго време на готвене (напр. моркови) на по-малки парченца от зеленчуците с по-късо време на готвене (напр. домати)
04	Гулаш	Телешко или свинско месо на кубчета със зеленчук	по-висока касерола с капак	по рецепта	2	Общо тегло	Поставете месото отдолу и покрийте със зеленчуци. Преди това не запичайте месото.
05	Руло от кайма , прясно	Кълцано месо от говеждо, свинско или агнешко	Касерола с капак	не	2	Тегло на печено	-
06	Говежд. задуш. на фурна	напр. ребърца, бъг, кугел или задушено месо с вино	Касерола с капак	Месо с течност почти покрито	2	Тегло на месо	Преди това не запичайте месото
07	Говежди рула от месо	напълнено със зеленчуци или с месо	Касерола с капак	Покривайте руладите, напр. с бульон или вода	2	Тегло на всички напълнени рулада	Преди това не запичайте месото
08	Агнешки бут , добре опечен	без кост, с подправки	Касерола с капак	Покрийте дъното на касеролата, евент. добавете до 250 г зеленчуци	2	Тегло на месо	Преди това не запичайте месото
09	Телешко печено , постно	напр. бифтек или шол	Касерола с капак	Покрийте дъното на касеролата, евент. добавете до 250 г зеленчуци	2	Тегло на месо	Преди това не запичайте месото
10	Свински печен врат	без кост, с подправки	Касерола със стъклен капак	Покрийте дъното на касеролата, евент. добавете до 250 г зеленчуци	2	Тегло на месо	Преди това не запичайте месото

Настройка на програма

Уредът избира оптималните за Вас режим на загряване и настройка за време и температура. Трябва само да настроите теглото.

Теглото се регулира само в предвидения диапазон на тегло.

1. Функционалният избирач и температурният избирач се настройват на програми .
2. С бутон **+** или **-** настройте желаната програма.
3. Натиснете бутона **kg**.
4. Настройте теглото на вашето ядене с бутон **+** или **-**. След приемане на теглото на дисплея се показва изчислената продължителност. При нужда можете да смените с бутон **kg** назад към програмата. След няколко секунди програмата стартира. На дисплея времетраенето започва да тече.

Ако програмата е прекратена, прозвучава сигнал. На дисплея продължителността е настроена на нула.

Ако сте доволни от резултата от готвене, изключете уреда като завъртите функционалния превключвател на нулево положение.

Продължителност на програмата

Продължителността на Вашата настроена програма се изчислява автоматично от уреда. Тя се показва след като сте настроили теглото към избраната програма.

Не можете да променят продължителността на програма.

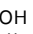
Допичане

Веднага след като програмата и сигналът се прекратят, можете да настроите продължителността отново с бутона **+**. Уредът продължава да нагрива с настройките на програмата.

Указание: Можете произволно често да допичате.

Ако сте доволни от резултата от готвене, изключете уреда като завъртите функционалния превключвател на нулево положение.

Изместете времето на край

При някои програми можете да изместите времето на край назад. Преди старта натиснете бутон  докато на дисплея не се маркира символът за край. С бутон **+** краят се измества за по-късно.

След старта уредът преминава в позиция на изчакване.

Промяна и прекъсване

След старта номерът на програмата и теглото вече не могат да се променят.

Времето за край може да се променя докато уредът е в позиция за поддръжка.

Ако желаете да прекратите програмата, изключете уреда като завъртите копчето за избор на функция на нулево положение.

Изпробвано е в нашето готварско студио

По-долу ще намерите избрани ястия и съответните оптимални настройки за тях. Ще Ви обясним кой начин на нагриване и коя температура са най-подходящи за Вашето ястие. Ще получите инструкции относно подходящите аксесоари и височината, на която трябва да поставите ястието. Ще ви дадем съвети за съдовете и приготвянето.

Указание: При приготвяне на храни може да се образува много водна пара в камерата. Вашият съд е много енергийно ефикасен и по време на работа отдава само малко топлина навън. Поради високите температурни разлики между вътрешността на камерата и външните части на уреда по вратата, полето за управление или съседните шкафове може да се образува конденз. Това е нормално физично явление. Чрез предварително нагриване или внимателно отваряне на вратата може да се избегне образуването на конденз.

Общи указания

Препоръчителни стойности за настройка

В таблицата ще откриете оптималния вид на загряване за различни ястия. Температурата и времето зависят от количеството и рецептата. Ето защо са посочени диапазоните на настройка. Опитайте първо с по-ниските стойности. При по-ниска температура сладките получават по-равномерно покафеняване. При нужда настройте следващия път по-висока температура.

Указание: Времената на печене не могат да се съкратят с по-високи температури. Храните биха се изпекли само отвън, но отвътре няма да са добре изпечени.

Стойностите на настройка важат за вкарването на ястие в студена камера. Така ще спестите до 20 процента енергия. Когато нагривате предварително, зададените времена на печене се скъсяват с няколко минути.

За избрани ястия е необходимо предварително нагриване и то е посочено в таблицата. Поставете в камерата Вашето ястие и принадлежности едва след предварителното загряване.

Ако искате да готвите по Ваша собствена рецепта, ориентирайте се по подобните ястия в таблицата. Допълнителна информация ще откриете в съветите по-долу в таблиците за настройка.

Отстранете неизползваните допълнителни принадлежности от камерата. Така ще получите оптимален резултат от готвенето и ще спестите до 20 процента енергия.

Вид загряване мек горещ въздух

Мек горещ въздух е интелигентен вид нагряване за щадящо приготвяне на месо, риба и печено. Уредът регулира оптимално подаването на енергия в камерата за готвене. Ястието се приготвя на фази с остатъчна топлина. Така то остава по-сочно и хваща по-малко коричка. Според приготвянето и продуктите може да се пести енергия. Ако по време на готвенето предсрочно отворите вратата на уреда или чрез предварително загряване този ефект се губи.

Използвайте само оригинални принадлежности на вашия уред. Те са оптимално съгласувани с камерата и режимите на нагряване. Отстранете неизползваните допълнителни принадлежности от камерата.

Пъхнете ястията в студената празна камера. Изберете температура между 120 °C и 230 °C. Дръжте вратата на уреда затворена по време на готвенето. Гответе само на едно ниво.

Видът на загряване Мек горещ въздух се използва за установяване на разхода на енергия в режим на рециркулация на въздуха и на класа на енергийна ефективност.

Печене на едно ниво

За печене на едно ниво използвайте следните нива на вкарване:

- високи печива респ. форма върху скара: височина 2
- плоски печива респ. в тава за печене: височина 3

Печене на няколко нива

Използвайте горещ въздух. Едновременно вкараните сладки върху тава или във форма не трябва да са едновременно готови.

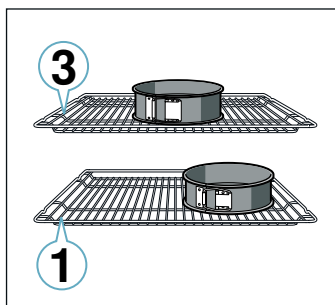
Печене на две нива:

- Универсална тава: ниво 3
Тава за печене: височина 1
- Форми върху скара
първа скара: ниво 3
втора скара: ниво 1

Печене на три нива:

- Тава за печене: височина 5
Универсална тава: ниво 3
Тава за печене: височина 1

Чрез едновременно подготвяне на ястия можете да спестите до 45 процента енергия. Поставете формите една до друга или разместени една над друга в камерата.



Принадлежности

Използвайте само оригинални принадлежности на вашия уред. Те са оптимално съгласувани с камерата и режимите на работа.

Внимавайте винаги да използвате подходящи принадлежности и да ги вкарвате добре.

→ "Допълнителни принадлежности" на страница 11

Хартия за печене

Използвайте само хартия за печене, която е подходяща за избраната температура. Винаги изрязвайте хартията за печене според тавата.

Сладкиши и печива

Вашият уред Ви предлага множество видове нагряване за приготвяне на сладкиши и дребни сладки. В таблиците за настройка ще откриете оптималните настройки за много ястия.

Спазвайте и указанията в раздела за втасване на тесто.

Форми за печене

За оптимален резултат от готвенето препоръчваме тъмни форми за печене от метал.

Белите метални форми, керамичните форми или стъклените форми удължават времето на готвене и печивото не се запича равномерно.

Ако искате да използвате силиконови форми, ориентирайте се по данните и рецептите на производителя. Силиконовите форми често пъти са по-малки от нормалните форми. Количествата и данните за рецептата могат да са различни.

Дълб. замр. прод.

Не използвайте силно замразени дълбокозамразени продукти. Отстранявайте леда от ястието.

Дълбокозамразените продукти са частично неравномерно изпечени. Неравномерното запичане остава и след изпичането.

Хляб и хлебчета

Внимание!

Никога не наливайте вода в горещата камера или не поставяйте съд с вода върху дъното на камерата. Възможни са повреди на емайла поради смяната на температурата.

Някои ястия стават най-добре, ако са изпечени на няколко етапа. Те са посочени в таблицата.

Стойностите на настройка за хлебни теста важат и за теста върху тава за печене, както и за тества в правоъгълна форма.

Сладк.форми

Ястие	Принадлежности / Съдове	Ниво на вкарване	Вид за-гряване	Температура в °C	Продължителност в мин.
Кекс, обикновен	Венцевидна/Правоъгълна форма за печене	2		140-150	75-90
Кекс, обикновен, 2 нива	Венцевидна/Правоъгълна форма за печене	3+1		140-150	70-85
Кекс, фин	Венцевидна/Правоъгълна форма за печене	2		150-170	60-80
Блат за торта от кексово тесто	Форма за блат за торта	3		160-180	20-30
Торта с плодове или извара с блат от пясъчно тесто	Форма с подвижен борд Ø 26 см	2		170-190	55-80
Тарта	Форма за тарт	3		190-210	25-45
Сладкиш с мая	Форма с подвижен борд Ø 28 см	2		150-160	25-35
Кекс с мая	Форма за кекс	2		150-170	50-70
Торта с бисквитено тесто, 3 яйца	Форма с подвижен борд Ø 26 см	2		160-170	30-35
Торта с бисквитено тесто, 6 яйца	Форма с подвижен борд Ø 28 см	2		150-160*	30-40

* предварително загряване

Сладкиш на тава

Ястие	Принадлежности/Съдове	Ниво на вкарване	Вид за-гряване	Температура в °C	Продължителност в мин
Кекс с пълнка	Тава за печене	3		160-180	20-45
Кекс, 2 нива	Универсална тава + тава за печене	3+1		140-160	30-55
Сладкиш от пясъчно тесто със суха пълнка	Тава за печене	2		170-190	30-45
Сладкиш от пясъчно тесто със суха пълнка, 2 нива	Универсална тава + тава за печене	3+1		160-170	35-45
Сладкиш от пясъчно тесто със сочна пълнка	Универсална тава	2		160-180	55-95
Сладкиш с мая със суха пълнка	Тава за печене	3		160-180	15-20
Сладкиш с мая със суха пълнка, 2 нива	Универсална тава + тава за печене	3+1		150-170	20-30
Сладкиш с мая със сочна пълнка	Универсална тава	3		180-200	30-55
Сладкиш с мая със сочна пълнка, 2 нива	Универсална тава + тава за печене	3+1		150-170	40-65
Козуначена плитка, козуначен венец	Тава за печене	2		160-170	35-40
Пандишпанено руло	Тава за печене	3		180-200*	10-15
Щрудел, сладък	Универсална тава	2		190-200	45-60
Щрудел, замразен	Универсална тава	3		200-220*	35-45

* предварително загряване

Дребни сладки

Ястие	Принадлежности/Съдове	Ниво на вкарване	Вид за-гряване	Температура в °C	Продължителност в мин
Мъфини	Тава за мъфини	2		170-190	20-40
Мъфини, 2 нива	Тави за мъфини	3+1		160-170*	20-45
Дребни сладки с мая	Тава за печене	3		150-170	20-30
Дребни сладки с мая, 2 нива	Универсална тава + тава за печене	3+1		150-170	25-40
Печива от многолистно тесто	Тава за печене	3		170-190*	20-35
Печива от многол. тесто, 2 нива	Универсална тава + тава за печене	3+1		170-190*	25-45
Печива от многолистно тесто, 3 нива	Тави за печене + универсална тава	5+3+1		170-190*	25-45
Сладки варено тесто	Тава за печене	3		190-210	35-50
Печива от парено тесто, 2 нива	Универсална тава + тава за печене	3+1		190-210	35-45

* предварително загряване

** 5 мин предварително загряване, не използвайте функцията за бързо загряване

Сладки

Ястие	Принадлежности/Съдове	Ниво на вкарване	Вид за-гряване	Температура в °C	Продължителност в мин
Шприцовани сладки	Тава за печене	3	☐	140-150**	25-40
Шприцовани сладки, 2 нива	Универсална тава + тава за печене	3+1	☉	140-150**	25-35
Шприцовани сладки, 3 нива	Тави за печене + универсална тава	5+3+1	☉	130-140**	40-55
Сладки	Тава за печене	3	☐	140-160	15-25
Сладки, 2 нива	Универсална тава + тава за печене	3+1	☉	140-160	15-25
Сладки, 3 нива	Тави за печене + универсална тава	5+3+1	☉	140-160	15-25
Целувки	Тава за печене	3	☉	80-90*	120-150
Целувки, 2 нива	Универсална тава + тава за печене	3+1	☉	90-100*	100-150
Макрони	Тава за печене	3	☉	90-110	20-30
Ореховки, 2 нива	Универсална тава + тава за печене	3+1	☉	90-110	20-35
Макрони, 3 нива	Тави за печене + универсална тава	5+3+1	☉	90-110	30-40

* предварително загряване

** 5 мин предварително загряване, не използвайте функцията за бързо загряване

Хляб и хлебчета

Ястие	Принадлежности/Съдове	Ниво на вкарване	Вид за-гряване	Стъпка	Температура в °C	Продължителност в мин
Хляб, 750 г (в правоъгълна форма за печене и свободно сложен)	Универсална тава или правоъгълна форма за печене	2	☉	-	200-220	20-40
Хляб, 1000 г (в правоъгълна форма за печене и свободно сложен)	Универсална тава или правоъгълна форма за печене	2	☉	-	200-220	35-50
Хляб, 1500 г (в правоъгълна форма за печене и свободно сложен)	Универсална тава или правоъгълна форма за печене	2	☉	-	200-220	40-60
Пита	Универсална тава	3	☉	-	240-250	20-25
Хлебчета, сладки, пресни	Тава за печене	3	☐	-	150-160*	25-35
Хлебчета, сладки, пресни, 2 нива	Универсална тава + тава за печене	3+1	☉	-	150-170*	15-25
Хлебчета, пресни	Тава за печене	3	☐	-	180-200	20-30
Препичане на филии, 4 броя	Скара	3	☐	-	200-220	15-20
Препичане на хляб, 12 брояг	Скара	3	☐	-	220-240	15-25

* предварително загряване

Пица, киш и пикантен сладкиш

Ястие	Принадлежности / Съдове	Ниво на вкарване	Вид за-гряване	Температура в °C	Продължителност в мин.
Пица, прясна	Тава за печене	3	☉	190-210	20-30
Пица, прясна, 2 нива	Универсална тава + тава за печене	3+1	☉	190-210	30-40
Пица, прясна, тънък блат	Тава за пица	2	☉	250-270*	25-35
Пица, замразена	Скара	3	☉	170-190	15-20
Пица, замразена, тънък блат, 1 бр.	Скара	2	☉	190-210	15-20
Пица, замразена, тънък блат, 2 бр.	Универсална тава + скара	3+1	☉	190-210	20-25
Пица, замразена, дебел блат, 1 бр.	Скара	3	☉	180-200	20-25
Пица, замразена, дебел блат, 2 бр.	Универсална тава + скара	3+1	☉	190-210	25-30
Мини пици	Универсална тава	3	☉	180-200	15-20
Пикантни пайове във форма	Форма с подвижен борд Ø 28 см	2	☉	170-190	50-60
Киш	Форма за тарта, черна ламарина	2	☉	190-210	25-35
Пирог	Форма за ястия със заливка	2	☉	170-190	65-75
Джоб риба тон	Универсална тава	3	☉	180-190	30-40
Бърек	Универсална тава	1	☐	180-200	40-50

* предварително загряване

Съвети за печене

Искате да установите дали печивото е изпечено.	Пъхнете дървена клечка в най-високото място на печивото. Ако вече не залепва тесто по дървото, печивото е готово.
Печивото спада.	Следващият път използвайте по-малко течност. Или настройте температурата с 10 °C по-ниско и удължете времето на готвене. Спазвайте посочените съставки и указания за приготвяне в рецептата.
Печивото в средата се е повдигнало, а по-ръба е по-ниско.	Намазнете единствено дъното на формата с пружина. След печене внимателно освободете печивото с нож.
Плодовият сок прелива.	Следващият път използвайте универсална тава.
Дребните сладки залепват една към друга при печене.	Около всяко парче от тестеното печиво трябва да има разстояние от около 2 см. Така има достатъчно място, за да могат парчетата от тестеното печиво да бухнат добре и да покафеняят равномерно наоколо.
Печивото е твърде сухо.	Настройте температурата с 10 °C по-високо и съкъсете времето на готвене.
Печивото е като цяло твърде светло.	Ако височината на вкарване и допълнителната принадлежност са правилни, тогава при нужда увеличете температурата или удължете времето на печене.
Печивото е твърде светло отгоре, но отдолу е твърде тъмно.	Следващият път пъхнете сладкиша с едно ниво по-високо.
Печивото е твърде тъмно отгоре, но отдолу е твърде светло.	Следващият път пъхнете сладкиша с едно ниво по-ниско. Изберете по-ниска температура и удължете времето на печене.
Печивото във формата или правоъгълната форма става твърде тъмно отзад.	Не поставяйте формата директно до задната стена, а в средата на допълнителната принадлежност.
Печивото е като цяло твърде тъмно.	Изберете следващия път по-ниска температура и удължете при нужда времето на печене.
Печивото е покафеняло неравномерно.	Изберете малко по-ниска температура. Също и подаващата се отстрани хартия за печене може да повлияе циркулацията на въздуха. Винаги изрязвайте хартията за печене според тавата. Внимавайте формата за печене да не е директно пред отворите на задната стена в камерата. При печене на дребни сладки трябва по-възможност да използвате еднакви размери и дебелини.
Пекли сте на няколко нива. Печивото върху горната тава е по-тъмно от това върху долната.	Избирайте за печене на няколко нива винаги горещ въздух. Едновременно вкараните сладки върху тава или във форма не трябва да са едновременно готови.
Печивото изглежда добре, но отвътре не е препечено.	Печете по-дълго време на по-ниска температура и при нужда добавете по-малко течност. При печиво със сочна плънка печете първо долната част. Поръсете го с бадеми или панировъчно брашно и след това разпределете отгоре плънката.
Печивото не се разрохва при удяране.	Оставете печивото след печенето да се охлади за още 5 до 10 минути. Ако той още не може да се махне добре, внимателно разрежете ръба с нож. Отново обърнете печивото и покрийте формата с мокра студена кърпа. При следващия път намазнете формата и поръсете с панировъчно брашно.

Суфлета и огретени

Вашият уред Ви предлага множество видове за нагряване за приготвяне на пудинг. В таблиците за настройка ще откриете оптималните настройки за много ястия.

Състоянието на изпичане на пудинга зависи от размера на съда и от височината на пудинга.

Използвайте за пудинги и огретени широк, плосък съд. В тесен, висок съд ястията се нуждаят от повече време и стават по-тъмни от горната страна.

Винаги използвайте посочените нива на вкарване.

Можете да пригответе на едно ниво във форми или с универсалната тава.

- Форми на скара: ниво 2
- Универсална тава: ниво 3

Чрез едновременно подготвяне на ястия можете да спестите до 45 процента енергия. Поставяйте формите една до друга в камерата.

Ястие	Принадлежности/Съдове	Ниво на вкарване	Вид за-гряване	Температура в °C	Продължителност в мин
Пудинг, пикантен, печени съставки	Форма за запеканка	2	☐	200-220	30-60
Запеканка, сладка	Форма за запеканка	2	☐	170-190	40-60
Огритен с картофи, сурови съставки, височина 4 см	Форма за запеканка	2	☒	150-170	60-80
Огритен с картофи, сурови съставки, височина 4 см, 2 нива	Форма за запеканка	3+1	☒	150-160	65-80

Птици, месо и риба

Вашият уред Ви предлага множество видове за нагряване за приготвяне на птиче, месо и риба. В таблиците за настройка ще откриете оптималните настройки за някои ястия.

Печено на скара

Печенето на скарата е особено подходящо за големи птици или за няколко парчета едновременно.

Пъхнете универсалната тава с поставената скара на посоченото ниво на вкарване. Внимавайте скарата да е правилно легнала върху универсалната тава.

→ "Допълнителни принадлежности" на страница 11

Добавете според размера и вида на печеното до 1/2 литра вода в универсалната тава. Капещата течност се събира. От това печено можете да пригответе сос. Освен това така се получава по-малко дим и камерата остава по-чиста.

Печене в съд

Предупреждение – Опасност от нараняване поради счупено стъкло!

Поставяйте горещите стъклени съдове на суха подложка. Когато подложката е влажна или студена, стъклото може да се спуска.

Предупреждение – Опасност от попарване!

При отваряне на съда след готвене може да излезе много гореща пара. Повдигайте капака отзад, за да излиза парата далеч от тялото.

Използвайте само съд, който е подходящ за фурни. Най-добре подходящ е съдът от стъкло. Проверете дали съдът пасва в камерата.

Лъскавите съдове от неръждаема стомана или алуминий отразяват топлината като огледало и са подходящи само донякъде. Птичето месото и рибата се готвят по-бавно и се препичат по-малко. Използвайте по-висока температура и/или по-дълго време на приготвяне.

Спазвайте указанията на производителя на Вашия съд за печене.

Отворен съд

За приготвяне на птиче, месо и риба използвайте най-добре висока тава за печене. Поставете тавата върху скарата. Ако нямате подходящ съд, използвайте универсалната тава.

Затворен съд

Камерата остава значително по-чиста при приготвяне в затворен съд. Внимавайте съдът да пасва и да се затваря добре. Поставете съда върху скарата.

Птичето, рибата и месото могат да станат хрупкави в затворена тенджерата. За тази цел използвайте тенджерата със стъклен капак и настройте по-висока температура.

Печене на грил

Оставете вратата на уреда затворена по време на печенето на грил. Никога не печете на грил при отворена врата на уреда.

Поставете продуктите за печене на грил върху скарата. Допълнително поставете минимум едно ниво на вкарване по-долу универсалната тава със скосената страна към вратата на уреда. Капещата мазнина се събира.

По възможност печете на грил еднакъв вид продукти с подобна дебелина и тегло. Така те се зачервяват равномерно и остават сочни. Поставете продуктите за печене на грил директно върху скарата.

Обръщайте продуктите за печене на грил с щипка за грил. Ако прободете месото с вилица, то губи сок и изсъхва.

Посолете месото едва след печенето на грил. Солта отнема водата от месото.

Указание

- Нагревателният елемент на грила се включва и изключва периодично, това е нормално. Честотата на включване и изключване зависи от настроената степен на грила.
- При печенето на грил може да се образува дим.

Термометър за печене

Според оформлението на Вашия уред Вие имате термометър за печене. С термометъра за печене можете да готвите с точност. Прочетете важните указания за употреба на термометъра за печене в съответната глава. Там ще получите данни за пъхане на термометъра за печене, възможните видове нагряване и още информация.

Препоръчителни стойности за настройка

Стойностите на настройка важат за вкарване на непълнени, готови за печене птици, месо или риба с температура от хладилник в студена камера.

В таблицата ще откриете данни за птици, месо и риба с предлагани тегла. Ако искате да пригответе по-тежка птица, месо или риба, използвайте при всички случаи по-ниската температура. При повече парчета се ориентирайте по теглото на най-тежкото за установяване на продължителността на готвене. Отделните парчета трябва да са приблизително еднакво големи.

Колкото по-голяма е птицата, месото или рибата, толкова по-ниска е температурата и толкова по-голяма е продължителността на готвене.

Обърнете птицата, месото и рибата след ок. 1/2 до 2/3 от посоченото време.

Птиче месо

При патици или гъски надупчете кожата под крилата. Така мазнината може да излиза.

Разрешете кожата при патешките гърди. Не обръщайте патешките гърди.

Добавете към птичето месо в съда малко течност. Дъното на съда трябва да бъде покрито на ок. 1-2 см.

Ако обръщате птици, внимавайте първо гърдите, респ. страната с кожата да е отдолу.

Птицата става особено хрупкава и препечена, когато към края на времето за печене бъде намазана с масло, солена вода или портокалов сок.

Месо

По желание намажете постното месо с мазнина или го покрийте с ленти сланина.

Добавете за печене на нетлъстото месо малко течност. В стъкления съд дъното на съда трябва да бъде покрито на ок. 1/2 см.

Разрежете кожичката на кръст. Когато обръщате печеното, внимавайте първо кожичката да е отдолу.

След изпичането оставете месото да престои още 10 минути в изключената, затворена камера. Така сокът от месото се разпределя по-добре. Увийте печеното при нужда в алуминиево фолио. В посоченото време на готвене препоръчителното време на престой не е включено.

Птиче месо

Ястие	Принадлежности / Съдове	Ниво на вкарване	Вид за-гряване	Температура в °C	Продължителност в мин.
Пиле, 1,3 кг	Отворен съд	2		200-220	60-70
Пилешки дреболии, по 250 г	Отворен съд	3		220-230	30-35
Пилешки пръчици, нъгети, замразени	Универсална тава	3		190-210	20-25
Патица, 2 кг	Отворен съд	2		180-200	90-110
Патешки гърди, средно изпечени, по 300 г	Отворен съд	3		210-230	35-40
				3	3-5
Гъска, 3 кг	Отворен съд	2		140	130-140
				160	50-60
Гъши бутчета, по 350 г	Затворен съд	2		150-160	80-90
				230-240	30-40
Млада пуйка, 2,5 кг	Отворен съд	2		180-200	75-90
Пуешки гърди, без кост, 1 кг	Затворен съд	2		240-260	80-100
Пуешко горно бутче, с кост, 1 кг	Отворен съд	2		180-200	80-100

Печенето и задушаването в съд са по-удобни. Можете просто да вземете печеното заедно със съда от камерата и да пригответе соса директно в съда.

Количеството на течността е в зависимост от вида на месото и материала на съда и от това, дали има капак. Когато пригответе месо в емайлиран или тъмен метален съд, е нужна малко повече течност, отколкото за стъклен съд.

По време на печенето течността се изпарява в съда. При нужда предпазливо доливайте течност.

Разстоянието между месото и капака трябва да е най-малко 3 см. Месото може да се надигне.

За задушаване по желание запечете предварително месото. За задушаване добавете вода, вино, оцет или подобно. Дъното на съда трябва да бъде покрито около 1-2см.

Риба

Цялата риба не трябва да се обръща. Избутайте цялата риба в естествено положение, с гръбните перки нагоре, в камерата. Обелен картоф или малък, устойчив на фурна съд в корема на рибата я правят по-стабилна.

Дали рибата е готова ще познаете ако гръбната перка може леко да се разтвори.

Добавете за задушаване две до три супени лъжици течност и малко лимонов сок или оцет в съда.

Месо

Ястие	Принадлежности / Съдове	Ниво на вкарване	Вид за-гряване	Стъпка	Температура в °C	Продължителност в мин.
Свинско печено без кожа, напр. врат, 1,5 кг	Отворен съд	2		-	160-170	150-160
Свинско печено с кожа, напр. плешка, 2 кг	Отворен съд	2		1	130-140	135-145
				2	190-200	25-30
Печено свинско филе, 1,5 кг	Затворен съд	2		-	190-200	100-110***
Свински пържоли, дебелина 2 см	Скара	4		-	3	20-25**
Говеждо филе, средно изпечено, 1 кг	Скара + универсална тава	3		-	210-220****	40-50**
Говеждо задушено, 1,5 кг	Затворен съд	2		-	200-220	140-160*****
Ростбиф, средно изпечен, 1,5 кг	Скара + универсална тава	3		-	200-220****	60-70
Бургер, дебелина 3 – 4 см	Скара	4		-	3****	25-30
Телешко печено, 1,5 кг	Отворен съд	2		-	160-180	115-130
Телешки джолан, 1,5 кг	Затворен съд	2		-	200-220	110-125
Агнешки бут, без кост, средно изпечен, 1,5 кг	Отворен съд	2		-	170-190	70-80***
Агнешки гръб с кост, средно изпечен, 1,5 кг	Отворен съд	2		-	180-190	45-55***
Наденици на грил	Скара	3		-	3	15-20
Руло от кайма, 1 кг	Отворен съд	2		-	170-180	65-75

* предварително загряване

** Поставете отдолу универсалната тава на ниво на вкарване 2

*** без обръщане

**** обърнете след 1/2 - 2/3 от времето на готвене

***** в началото добавете течност в съда, печеното трябва да лежи най-малко на 2/3 в течност

Риба

Ястие	Принадлежности / Съдове	Ниво на вкарване	Вид за-гряване	Температура в °C	Продължителност в мин.
Риба, на грил, цяла 300 г, напр. пъстърва	Скара	2		160-180	20-30***
Риба, на грил, цяла 1,5 кг, напр. сьомга	Скара	2		170-190	30-40***
Филе от риба, котлет от риба, на грил, 2-3 см дебел	Скара	4		3	12-22**
Филе от риба, задушено на пара, натюр, 2-3 см дебело	Затворен съд	2		170-190	35-45
Риба, задушена на пара, цяла 300 г, напр. пъстърва	Затворен съд	2		170-190	40-50
Риба, задушена на пара, цяла 1,5 кг, напр. сьомга	Затворен съд	2		180-200	55-65

* предварително загряване

** Поставете универсалната тава на ниво на вкарване 2

*** Поставете универсалната тава под скарата

Съвети за печене, задушаване и готвене на грил

Камерата се замърсява силно.	Пригответе вашия продукт в затворен съд или използвайте тава за грил. Ако използвате тава за грил, ще получите оптимални резултати. Можете да закупите тавата за грил като допълнителна принадлежност.
Печеното е прекалено тъмно и коричката на места е прегоряла и/или печеното е твърде сухо.	Проверете нивото на печене и температурата. Изберете следващия път по-ниска температура и съкратете при нужда времето на печене.
Коричката е твърде тънка.	Увеличете температурата или включете грила за кратко след края на печенето.
Печеното изглежда добре, но сосът е загорял.	Следващия път изберете по-малък съд за печене и добавете повече течност.
Печеното изглежда добре, но сосът е твърде светъл и воднист.	Следващия път изберете по-голям съд за печене и добавете по-малко течност.
При задушаване месото загаря.	Съдът и капакът трябва да си подхождат и да се затварят добре. Намалете температурата и при нужда добавете по време на задушаването още течност.
Продуктът на грил е твърде сух.	Посолете месото едва след печенето на грил. Солта взима от водата на месото. При обръщане не пробождайте печеното на грил. Използвайте клещи за грил.

Зеленчуци и плънки

Тук ще откриете данни за приготвянето на зеленчуци на грил, картофи и дълбокозамразени картофени продукти.

Придържайте се към данните в таблицата.

Ястие	Принадлежности/Съдове	Ниво на вкарване	Вид за-гряване	Температура в °C	Продължителност в мин
Зеленчуци на грил	Универсална тава	5		3	10-15
Печени картофи, разполовени	Универсална тава	3		160-180	45-60
Картофени продукти, замразени, напр. пържени картофи, крокети, картофени джобчета, ръсти	Универсална тава	3		200-220	25-35
Пържени картофи, 2 нива	Универсална тава + тава за печене	3+1		190-210	30-40

Десерти

С Вашия съд можете да правите сами суфлета и кисело мляко.

Суфлета

Суфлетата можете да пригответе и във водна вана в универсалния тиган. За тази цел вкарайте универсалната тава на височина 2.

Кисело мляко

Извадете от камерата принадлежностите и поставките. Камерата трябва да е празна.

1. Нагрейте 1 литър мляко (3,5 % мазнина) на котлона до 90 °C и оставете да се охлади до 40 °C. При пастьоризирано мляко нагряването до 40 °C е достатъчно.

2. Разбъркайте 150 г кисело мляко (температура от хладилника).
3. Напълва се в чаши или в малки буркани и се покрива с фолио за запазване свежо.
4. Чашите или бурканите се поставят на дъното на камерата и се настройва според таблицата.
5. След приготвянето киселото мляко се оставя да се охлади в хладилника.

Ястие	Принадлежности/Съдове	Ниво на вкарване	Вид за-гряване	Температура в °C	Продължителност в минути
Кисело мляко	Порционни форми	Под на камерата	 	50* -	- 8-9h
Суфле	Порционни форми	2		160-180	35-45

* 15 мин предварително загряване, не използвайте функцията за бързо загряване.

Акриламид в хранителните продукти

Акриламидът се образува преди всичко в приготвени при силно нагряване зърнени и картофени продукти, като напр. картофен чипс, пържени картофи, препечен хляб, хлебчета, хляб или фини сладкарски изделия (бисквити, меденки, бисквити „Спекулациус“).

Съвети за приготвяне с ниско съдържание на акриламид

Обща информация	<ul style="list-style-type: none"> ■ Гответе продуктите възможно най-кратко време. ■ Запичайте ястията до златисто жълто, а не до тъмно. ■ Голямото, дебело печиво съдържа по-малко акриламид.
Печене	С горно/долно загряване макс. 200 °C. С горещ въздух макс. 180 °C.
Сладки	С горно/долно загряване макс. 190 °C. С горещ въздух макс. 170 °C. Яйцето или жълтъкът намаляват образуването на акриламид.
Пържени картофи на фурна	Разпределете върху тавата равномерно на един пласт. Изпечете ок. 400-600 г на тава, за да не изсъхват пържените картофи и да стават хрупкави.

Изпичане

С горещ въздух можете да сушите превъзходно. При този вид на консервиране ароматите се концентрират поради изкарването на водата.

Използвайте само безупречни плодове и зеленчуци и билки и винаги ги измивайте добре. Покрийте скарата с хартия за печене или пергаментова хартия. Оставете плодовете да се отцедят добре и да изсъхнат.

Разрежете ги при нужда на еднакво големи парчета или на тънки шайби. Поставете необелените плодове върху поставката с разрязаните повърхности нагоре. Внимавайте плодовете или гъбите да не лягат едни върху други върху скарата.

Обелете зеленчуците и ги бланширайте. Оставете бланшираните зеленчуци да се изсушат добре и ги разпределете равномерно върху скарата.

Изсушете билките със стеблата. Поставете билките равномерно и леко сгъстени върху скарата.

Плодове, зеленчуци и билки	Принадлежности	Вид за-гряване	Температура в °C	Времетраене в часове
Плодове със семки (ябълков кръгчета, 3 мм дебели, на скара 200 г)	1-2 скари		80	4-8
Коренни зеленчуци (моркови), белени, бланширани	1-2 скари		80	4-7
Гъби на кръгчета	1-2 скари		80	5-8
Билки, чистени	1-2 скари		60	2-5

Завиране

Можете да заврите в уреда си плодове и зеленчуци.

Предупреждение – Опасност от нараняване!

При погрешно завряли хранителни продукти бурканите могат да се пукнат. Придържайте се към данните за завиране.

Буркани

Използвайте само чисти и неповредени буркани за варене. Използвайте само топлоустойчиви, чисти и неповредени гумени пръстени. Преди това проверете скобите и пружините.

Използвайте при процеса на консервиране само буркани с еднакъв размер и с еднакви продукти. В камерата можете да консервирате едновременно съдържанията на максимум шест буркана с 1/2, 1 или 1 1/2 литър. Не използвайте по-големи или по-високи буркани. Капаците могат да се спукат.

Бурканите за консервиране не бива да се докосват по време на варене в камерата.

Приготвяне на плодове и зеленчуци

Използвайте само безупречни плодове и зеленчуци. Измийте ги основно.

Обелете според вида плодовете, респ. зеленчуците, махнете костилките и ги нарежете, след което натъпчете до ок. 2 см под ръба на бурканите.

Плодове: Плодовете в бурканите със самозатваряща се капачка се пълнят с горещ, разпенен захарен разтвор (ок. 400 мл за 1-литров буркан). На един литър вода:

- ок. 250 г захар при сладки плодове
- ок. 500 г захар при кисели плодове

За изсушаване използвайте следните нива на вкарване:

- 1 скара: ниво 3
- 2 скари: ниво 3+1

Обърнете няколко пъти много сочните плодове и зеленчуци. Веднага след сушенето отстранете изгорялото от хартията.

В таблицата ще откриете настройките за изсушаване на различни хранителни продукти. Температурата и продължителността зависят от вида, влажността, зрелостта и дебелината на продуктите. Колкото по-дълго оставяте продуктите да съхнат, толкова по-добре те се консервират. Колкото по-тънко се реже, толкова по-бързо се достига края на изсушаването и толкова по-ароматни остават продуктите. Ето защо са посочени диапазоните на настройка.

Ако искате да изсушите други продукти, ориентирайте се по подобните продукти в таблицата.

Зеленчуци: Зеленчуците се пълнят в бурканите с гореща, преварена вода.

Ръбовете на бурканите се избърсват, те трябва да са чисти. Върху всеки буркан поставяйте влажен гумен пръстен и капак. Затворете бурканите със скоби. Поставете бурканите в универсалната тава, така че да не се докосват. Налейте 500 мл гореща вода (ок. 80 °C) в универсалната тава. Настройте както е посочено в таблицата.

Приключване на завирането

Плодове: След известно време на кратки интервали започват да се повдигат мехурчета. Изключете уреда когато всички буркани образуват перлички. След посоченото време извадете бурканите от камерата.

Зеленчуци: След известно време на кратки интервали започват да се повдигат мехурчета. Когато всички буркани за консервиране се напълнят с мехурчета, намалете температурата до 120 °C и оставете бурканите както е посочено в таблицата в затворената камера. След това време изключете уреда и използвайте както е посочено в таблицата още няколко минути допълнителната топлина.

След завирането извадете бурканите от камерата и ги поставете върху чиста кърпа. Не поставяйте горещите буркани върху студена или мокра подложка, те могат да гръмнат. Покрийте бурканите, за да ги предпазите от течение. Свалете скобите едва когато бурканите са студени.

Посочените времена в таблицата за настройка са ориентировъчни стойности за консервиране на плодове и зеленчуци. Те могат да се повлияят от стайната температура, броя на бурканите, количеството, топлината и качеството на съдържанието. Данните се отнасят до 1-литрови кръгли буркани. Преди да превключите, респ. изключите, проверете дали в бурканите се образуват перлички. Образуването на перлички започва след ок. 30-60 минути.

Ястие	Принадлежности/Съдове	Ниво на вкарване	Вид за-гряване	Стъпка	Температура в °C	Продължителност в мин.
Зеленчуци, напр. моркови	1 литър буркани със самозатварящи се капачки	1		1.	160-170	до образуване на герданче: 30-40
				2.	120	от образуване на герданче: 30-40
				3.	-	Допълнително загряване: 30
Зеленчуци, напр. краставици	1 литър буркани със самозатварящи се капачки	1		1.	160-170	до образуване на герданче: 30-40
				2.	-	Допълнително загряване: 30
Флодове с костилка, напр. череши, сливи	1 литър буркани със самозатварящи се капачки	1		1.	160-170	до образуване на герданче: 30-40
				2.	-	Допълнително загряване: 35
Флодове със семки, напр. ябълки, ягоди	1 литър буркани със самозатварящи се капачки	1		1.	160-170	до образуване на герданче: 30-40
				2.	-	Допълнително загряване: 25

Втасване на тестото

Вашето тесто с мая втасва значително по-бързо отколкото при стайна температура и не изсъхва. Започвайте работа само при напълно охладена камера.

Оставяйте тестото с мая винаги да втаса два пъти. Спазвайте данните в таблиците с настройки за 1 и 2 втасване (на тесто и на тестени заготовки).

Втасване на тесто

Поставете тестото в топлоустойчива тава и я оставете на скарата. Настройте според посоченото в таблицата.

По време на втасването не отваряйте вратата на уреда, тъй като иначе ще излезе влагата. Не покривайте тестото.

По време на работа възниква кондензат и стъклото на вратата се поврежда. След готвене избърсвайте камерата. Остатъците от котлен камък се разтварят с малко оцет и се избърсват с чиста вода.

Втасване на тестени заготовки

Поставете Вашите сладки на посочената в таблицата височина на вкарване.

Ако искате предварително загряване, втастването става извън уреда на топло място.

Температурата и продължителността на втасване зависят от вида и количеството на съставките. Ето защо данните в таблицата с настройки са ориентировъчни.

Ястие	Принадлежности / Съдове	Ниво на вкарване	Вид за-гряване	Стъпка	Температура в °C	Продължителност в мин.
Тесто с мая, леко	Купа	2		1.	-*	25-30
	Тава за печене	2		2.	-*	10-20
Тесто с мая, тежко и мазно	Купа	2		1.	-*	60-75
	Топлоустойчив съд	2		2.	-*	45-60

* с  нагрейте до 50 °C

Размразяване

Подходящ за размразяване на дълбокозамразени плодове, зеленчуци и сладки. Птиците, месото и рибата се размразяват най-добре в хладилника. Не е подходящо за крем торти и торти със сметана.

За размразяване използвайте следните нива на вкарване:

- 1 скара: ниво 2
- 2 скари: ниво 3+1

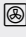


Данните за времето в таблицата са ориентировъчни стойности. Те зависят от качеството, температурата на замразяване (-18°C) и свойствата на хранителните продукти. Посочени са времеви диапазони. Първо настройте по-краткото време и при необходимост го удължете.

Съвет: . Плоско замразените или порционирани части се размразяват по-бързо, отколкото замразените блокове.

Разопакувайте замразените хранителни продукти и ги поставете в подходящ съд върху скарата.

От време на време разбърквайте или обръщайте хранителните продукти един до два пъти. Големите парчета трябва да се обръщат многократно. От време на време раздробявайте ястията, респ. изваждайте вече размразените парчета от камерата.

Оставяйте размразеното ястие още 10 до 30 минути в изключения уред да престой, за да се изравни температурата.

Ястие	Принадлежности/Съдове	Ниво на вкарване	Вид за-гряване	Температура в °C	Продължителност в мин
Хляб, общо	Тава за печене	2		50	40-70
Сладкиш, сочен	Тава за печене	2		50	70-90
Сладкиш, сух	Тава за печене	2		60	60-75

Запазване на топло

С вид на загряване "Горно/долно загряване при 70°C" можете да поддържате топли готовите ястия. Така избягвате образуване на конденз и не трябва да избърсвате камерата.

Не дръжте готовите ястия топли за повече от два часа. Имайте предвид, че някои ястия по време на поддържането на топлина продължават да се готвят. При нужда покривайте ястията.

Тестови ястия

Тези таблици са изготвени за тестови институти, за да се улесни тестването на уреда.

Съгласно EN 60350-1.

Печене

Едновременно вкараните сладки върху тава или във форма не трябва да са едновременно готови.

Височини за вкарване при печене на две нива:

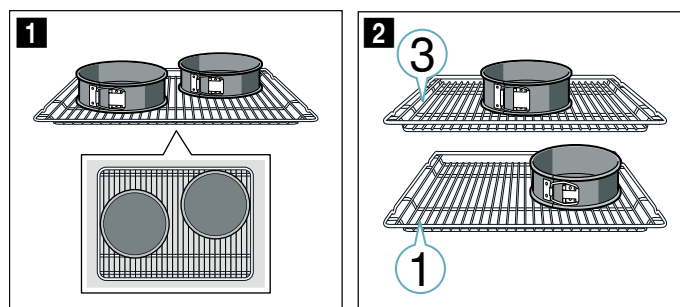
- Универсална тава: ниво 3
Тава за печене: височина 1
- Форми върху скара
първа скара: ниво 3
втора скара: ниво 1

Височини за вкарване при печене на три нива:

- Тава за печене: височина 5
- Универсална тава: ниво 3
- Тава за печене: височина 1

Печене с две форми с пружина:

- На едно ниво (фиг. **1**)
- На две нива (фиг. **2**)



Указание

- Стойностите на настройка важат за вкарването в студена камера.
- Спазвайте указанията за предварително загряване в таблиците. Стойностите на настройка важат без бързо загряване.
- За печене използвайте първо по-ниската от посочените температури.

Печене на грил

Пъхнете допълнително универсалната тава. Течността се улавя и камерата остава по-чиста.

Печене

Ястие	Принадлежности/Съдове	Ниво на вкарване	Вид за-гряване	Температура в °C	Продължителност в мин
Шприцовани сладки	Тава за печене	3	☐	140-150*	25-35
Шприцовани сладки	Тава за печене	3	⊗	140-150*	20-30
Шприцовани сладки, 2 нива	Универсална тава + тава за печене	3+1	⊗	140-150*	25-35
Шприцовани сладки, 3 нива	Тави за печене + универсална тава	5+3+1	⊗	130-140*	35-55
Мини сладкиши	Тава за печене	3	☐	150-160*	25-35
Мини сладкиши	Тава за печене	3	⊗	140-150*	20-30
Мини сладкиши, 2 нива	Универсална тава + тава за печене	3+1	⊗	140-150*	25-40
Мини сладкиши, 3 нива	Тави за печене + универсална тава	5+3+1	⊗	140*	30-40
Пандишпанено тесто с вода	Форма с подвижен борд Ø 26 см	2	☐	160-170**	25-35
Пандишпанено тесто с вода	Форма с подвижен борд Ø 26 см	2	⊗	160-170	30-35
Бисквитено тесто с вода, 2 нива	2x откопчаващи се тави Ø26см	3+1	⊗	150-160**	35-50
Покрит ябълков сладкиш	2x форми от черна ламарина Ø 20 см	2	⊗	160-170	60-80
Покрит ябълков сладкиш	2x форми от черна ламарина Ø 20 см	1	☐	190-210	70-80
Покрит ябълков сладкиш, 2 нива	2x форми от черна ламарина Ø 20 см	3+1	⊗	170-190	70-90

* 5 min предварително загряване, не използвайте функцията за бързо загряване

** предварително загряване, не използвайте функцията за бързо загряване

Печене на грил

Ястие	Принадлежности	Ниво на вкарване	Вид за-гряване	Температура в °C	Продължителност в мин
Запичане до зачервяване на хляб	Скара	5	☐	3	0,5-1,5*
Кюфтета от говеждо месо, 12 броя	Скара	4	☐	3	25-30**

* 5 мин. предварително загряване, не използвайте функцията за бързо загряване

** след 2/3 от общото време обърнете



Thank you for buying a Bosch Home Appliance!

Register your new device on MyBosch now and profit directly from:

- **Expert tips & tricks for your appliance**
- **Warranty extension options**
- **Discounts for accessories & spare-parts**
- **Digital manual and all appliance data at hand**
- **Easy access to Bosch Home Appliances Service**

Free and easy registration – also on mobile phones:

www.bosch-home.com/welcome



Looking for help? You 'll find it here.

Expert advice for your Bosch home appliances, need help with problems or a repair from Bosch experts.

Find out everything about the many ways Bosch can support you:

www.bosch-home.com/service

Contact data of all countries are listed in the attached service directory.

Robert Bosch Hausgeräte GmbH

Carl-Wery-Straße 34

81739 München

Germany

www.bosch-home.com



9001490864

990820